



Maison d'hôte - 22 m²

Dossier EXE

Informations de base :

Catégorie de bâtiment : Bâtiment à usage d'habitation

Type de bâtiment : Habitation de moins de 50 m²

Nombre de VN : 1 VN

Surface utile : 22 m²

Mètres linéaires : 07 ml

Capacité : - -

Descriptif du projet :

Maison d'hôte de 22 m² comprenant deux chambres.
Sanitaire extérieur.

Tableau des traitements de finitions :

Pieds de murs : Pas de traitement spécifique

Toiture : Enduit stabilisé au bitume

Couronnements d'acrotères : Dallettes béton sur balustrade en blocs de béton ajourés

Murs extérieurs : Enduit stabilisé au bitume

Murs intérieurs : Enduit sable-ciment et finition peinture

Intrados voûte(s) : Enduit terre et badigeon de chaux en trois couches

Sol intérieur : Dalle béton de 8 cm sur lit de sable

Table des matières :

01 Plan d'aménagement_1 :100

02 Façades_1 : 100

03 Plan _1 : 50

04 Plan de toiture 1 : 100

05 Coupe 1 : 25

06 Plan électricité 1 : 100

07a Détail menuiserie - Porte extérieure 1 : 20

07b Détail menuiserie - Porte intérieure 1 : 20

07c Détail menuiserie - Fenêtre 1 : 20

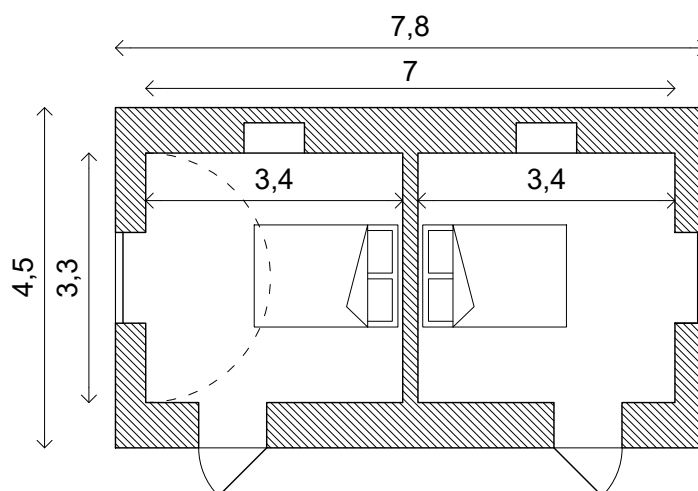
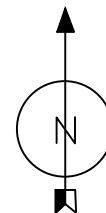


Tableau des surfaces et mètres linéaires de voûtes

Surface utile	22 m ²
Mètres linéaires de voûtes	07 ml



PROJET :
Habitation - 22 m²

DESSIN :
Plan d'aménagement

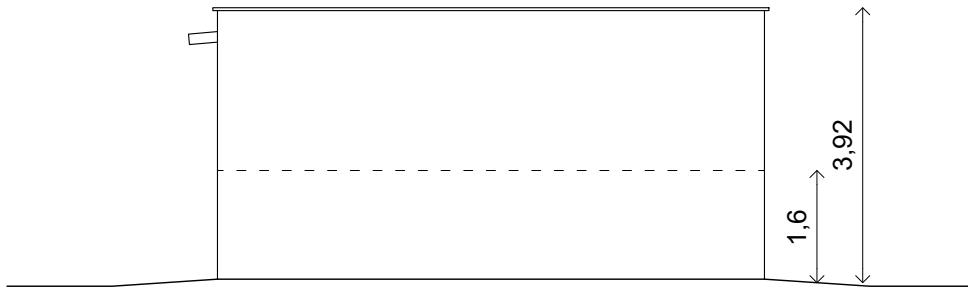
DAO :
00

DATE :
22-01-2021

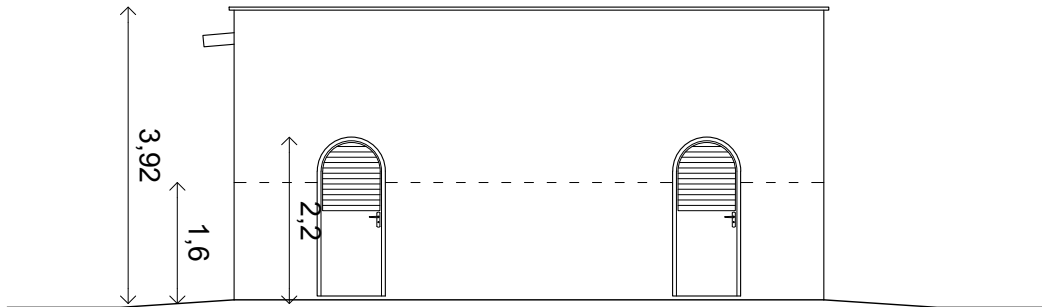
ECHELLE :
1 : 100

PAGE :

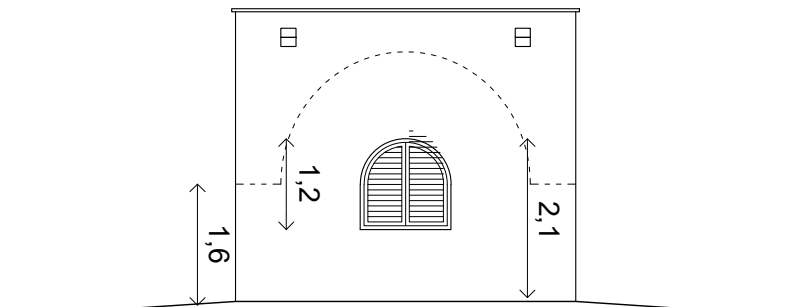
01



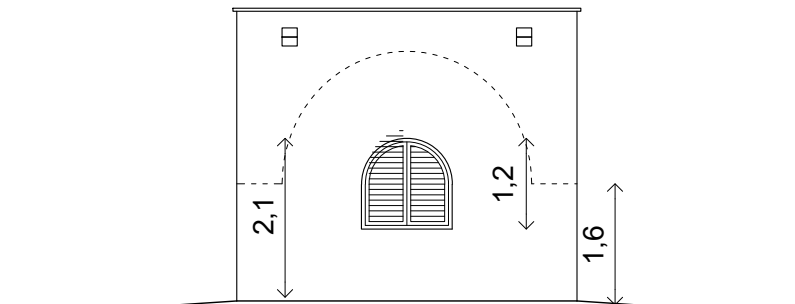
Façade Sud



Façade Nord



Façade Ouest



Façade Est

	PROJET : Habitation - 22 m²	DAO : 00	PAGE : 02
	DESSIN : Façades	DATE : 22-01-2021	
		ECHELLE : 1 : 100	

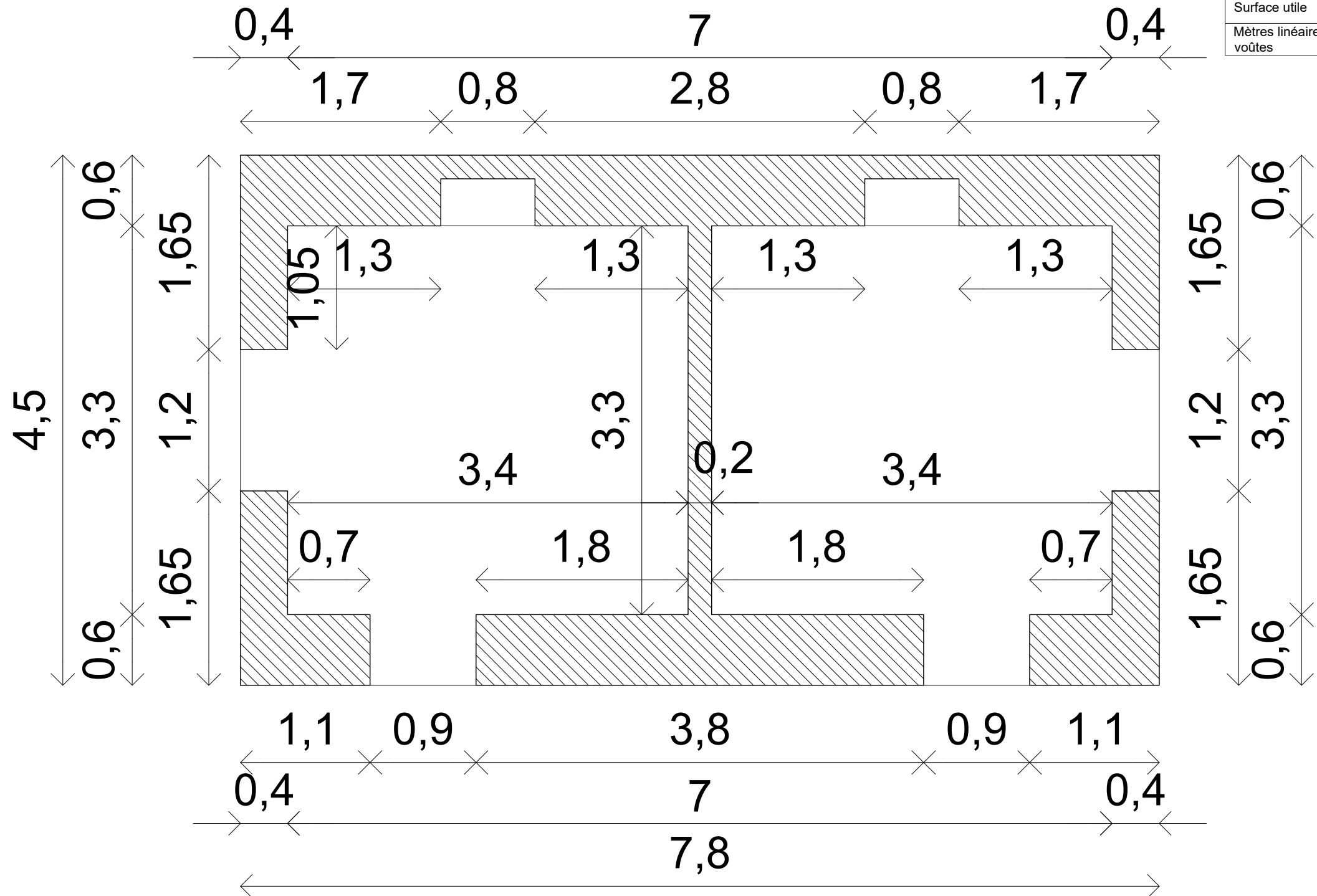
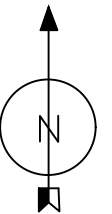


Tableau des surfaces et mètres linéaires de voûtes	
Surface utile	22 m ²
Mètres linéaires de voûtes	07 ml



	PROJET : Habitation - 22 m ²	DAO : 00	PAGE : 03
	DESSIN : Plan	DATE : 21-01-2021	
	ECHELLE : 1 : 50		

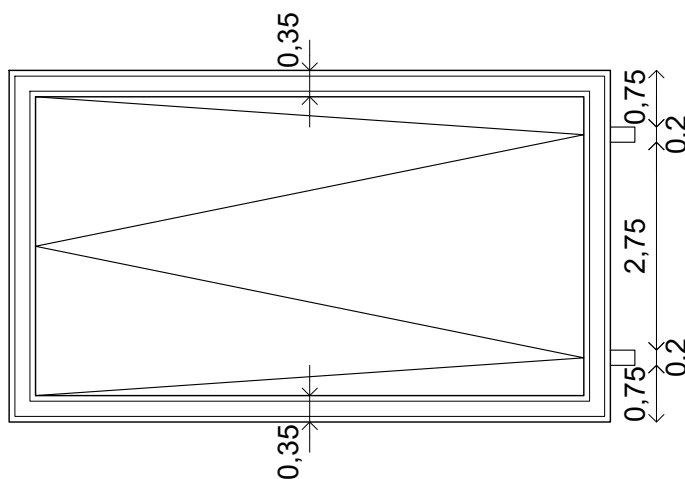
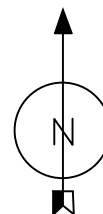
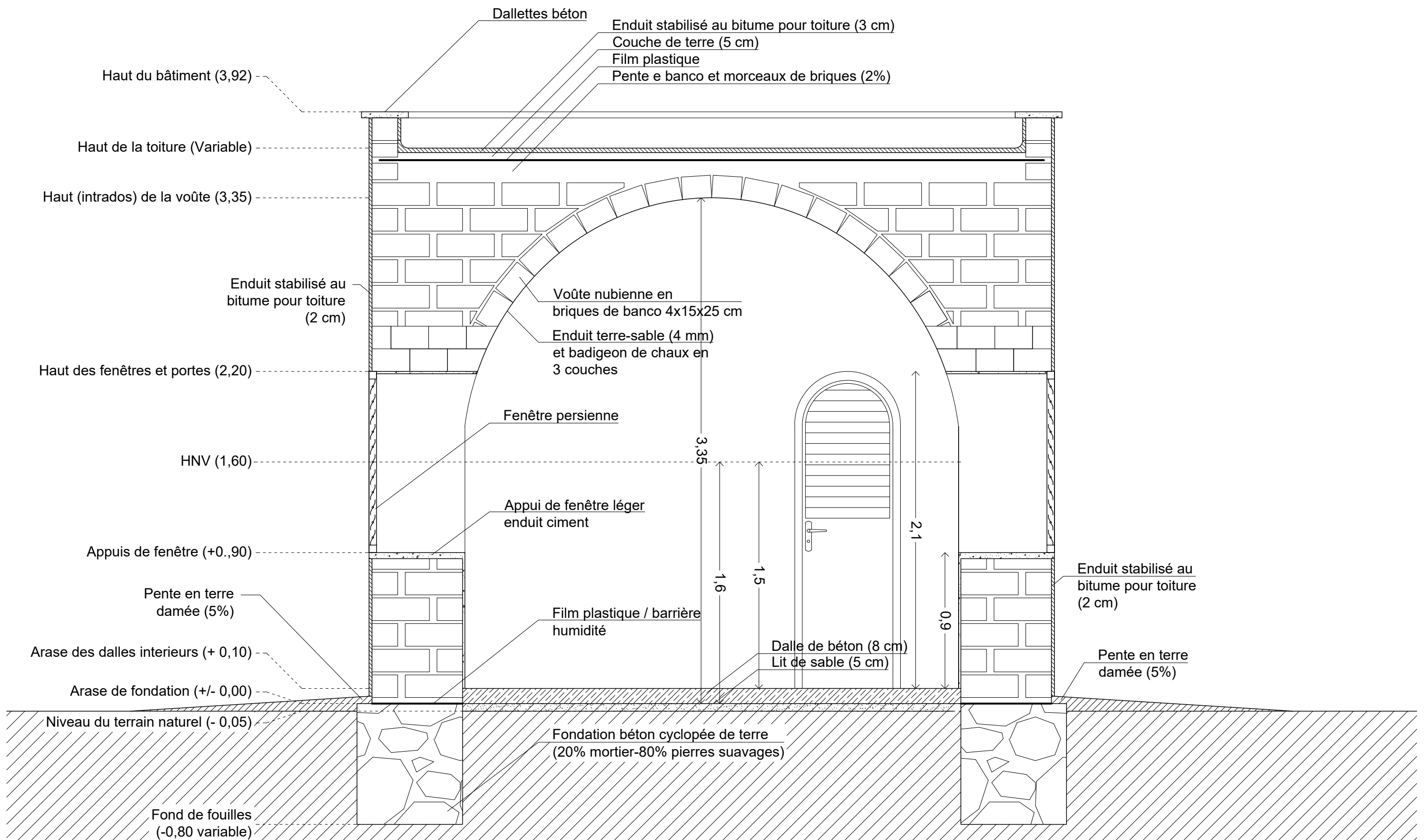



Tableau des surfaces et mètres linéaires de voûtes	
Surface utile	22 m ²
Mètres linéaires de voûtes	07 ml

	PROJET : Habitation - 22 m²	DAO : 00	PAGE : 04
	DESSIN : Plan de toiture	DATE : 22-01-2021	
		ECHELLE : 1 : 100	



	PROJET :	Habitation - 22 m ²	DAO :	00	PAGE :	05
	DESSIN :	Coupe AA	DATE :	21-01-2021		
			ECHELLE :	1 : 25		

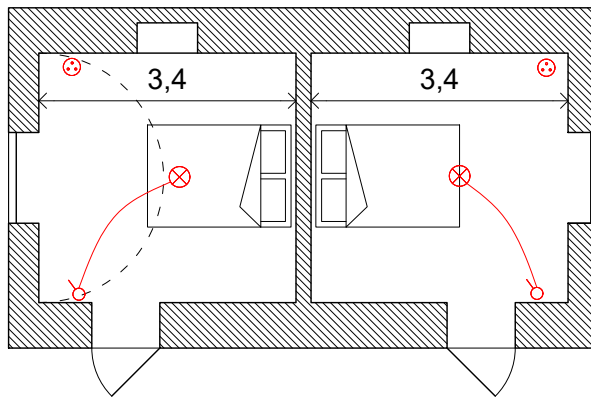



Tableau des surfaces et mètres linéaires de voûtes

Surface utile	22 m ²
Mètres linéaires de voûtes	07 ml

	PROJET : Habitation - 22 m²	DAO : 00	PAGE : 04
	DESSIN : Plan de toiture	DATE : 22-01-2021	
		ECHELLE : 1 : 100	

Porte extérieure 90x210 (x1)

> Porte métallique

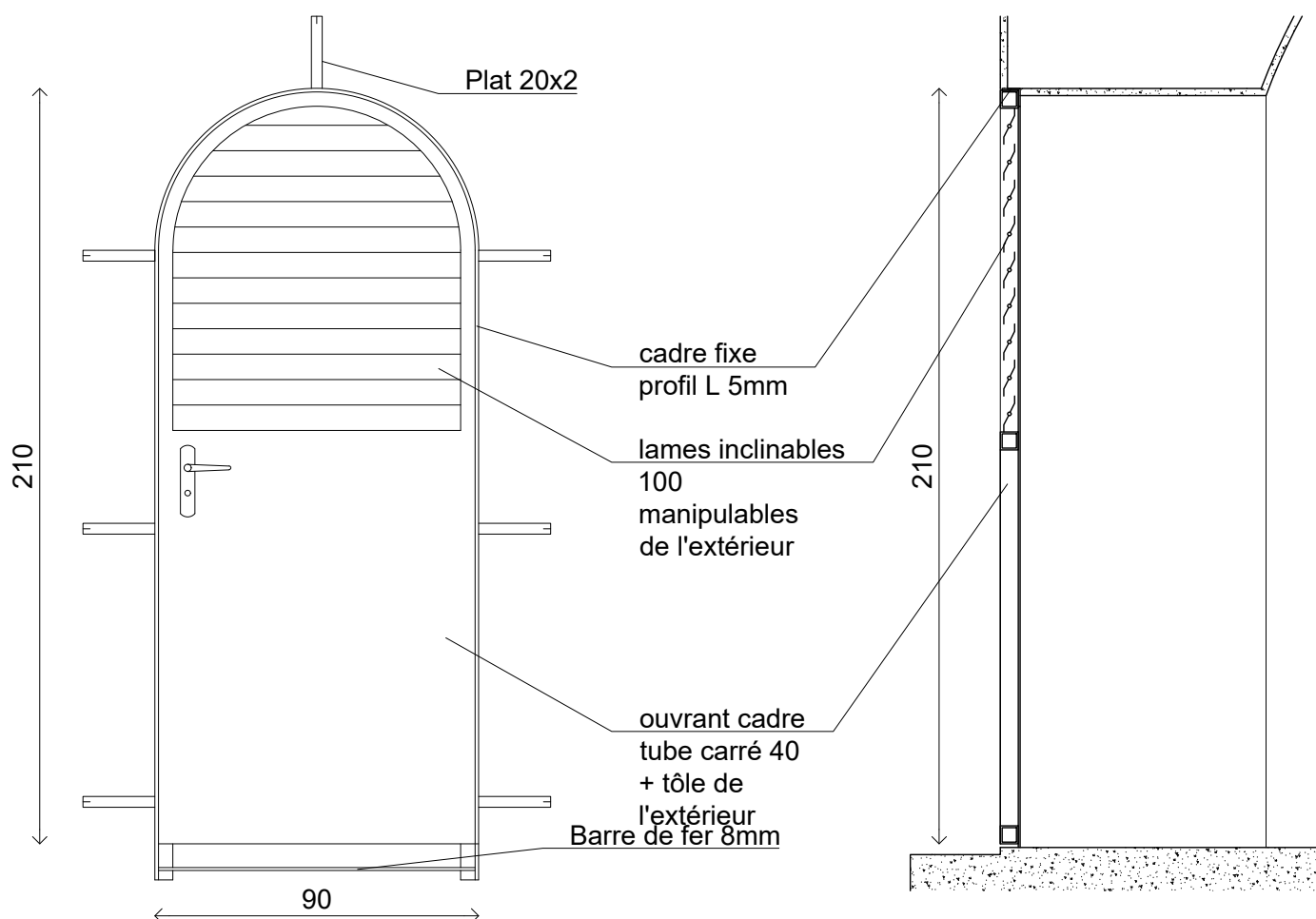
> dimensions : 90x210 cm


> cadre fixe : cornière 50 mm

> ouvrant : tube carré 40 mm + lames persiennes inclinables depuis l'intérieur + tôle pleine

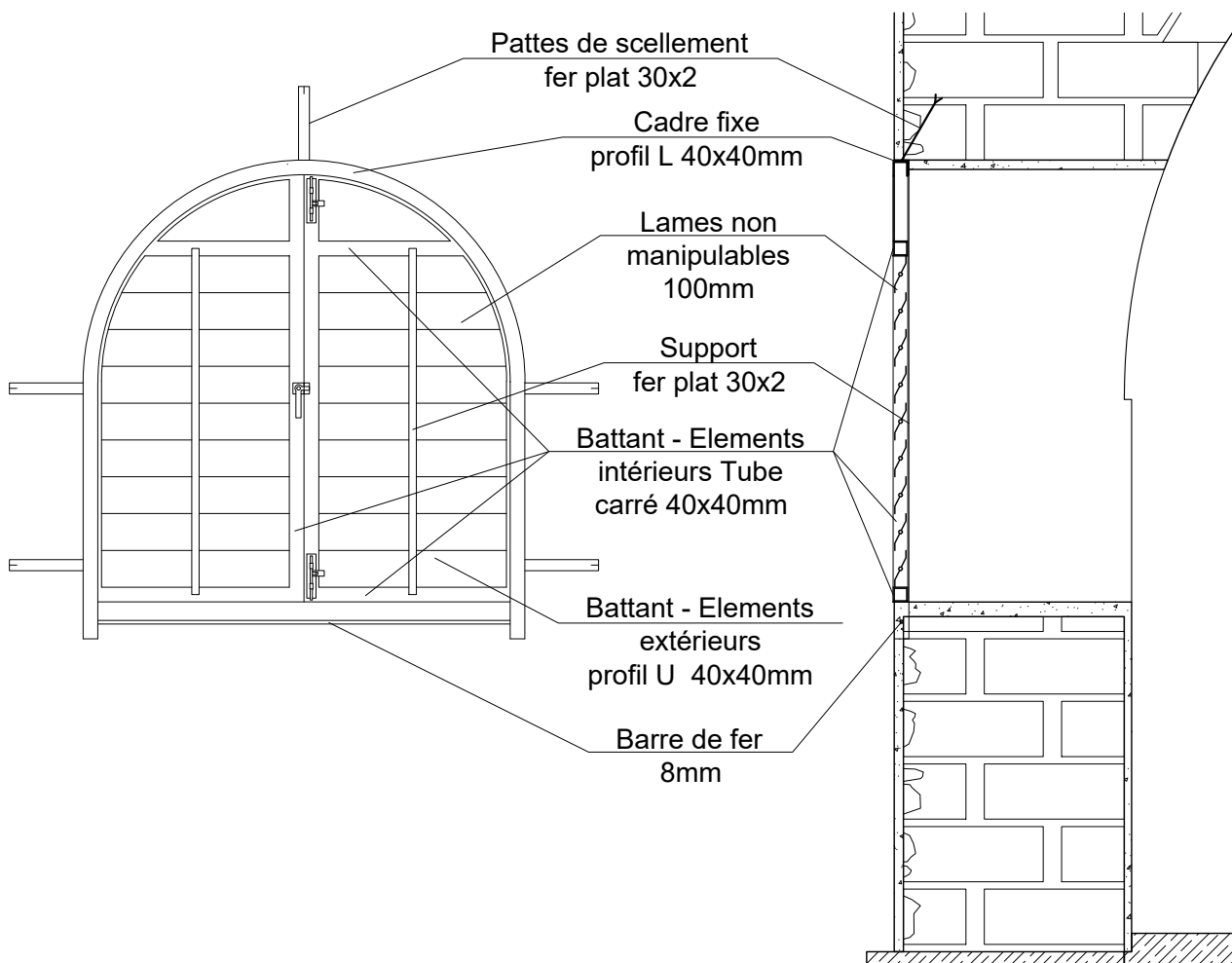
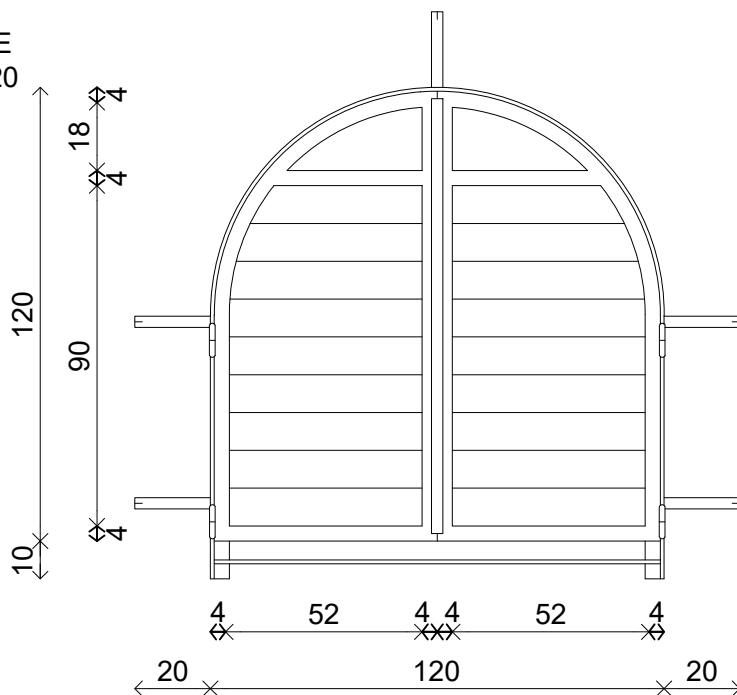
> fixation : 7 pattes de scellement 20cm

> finition : peinture glycéro



	PROJET : Habitation - 22 m²	DAO : 00	PAGE :
	DESSIN : Détail menuiserie - Porte extérieure	DATE : 22-01-2021	07a
		ECHELLE : 1 : 20	

FENÊTRE DOUBLE
BATTANT - 120x120



PROJET :
Habitation - 22 m²

DESSIN :
Détail menuiserie - Fenêtre

DAO :
00

DATE :
22-01-2021

ECHELLE :
1 : 20

PAGE :

07c