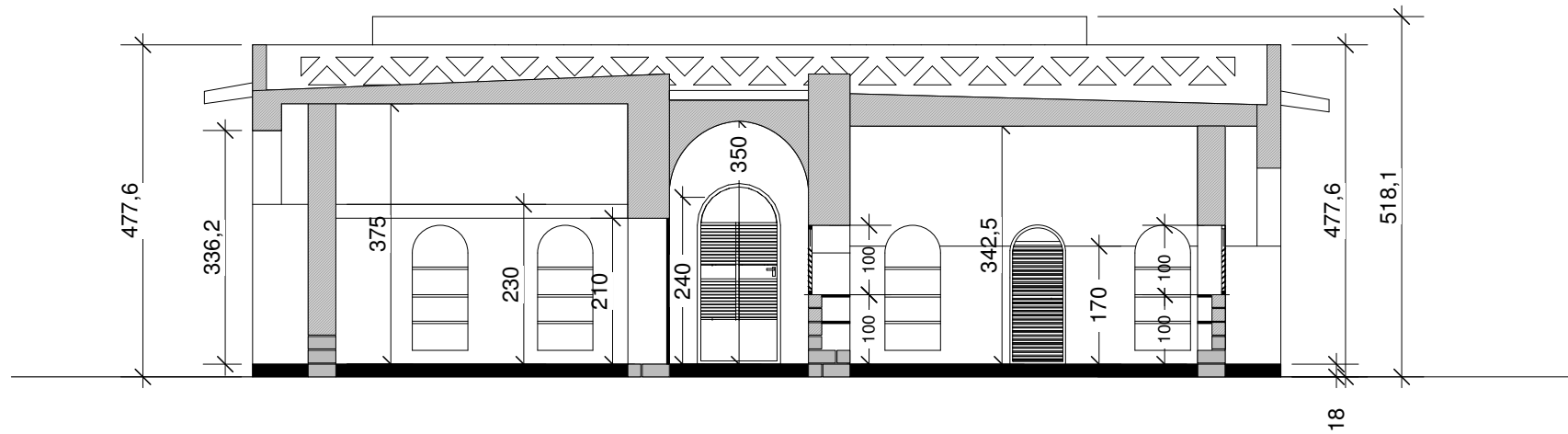
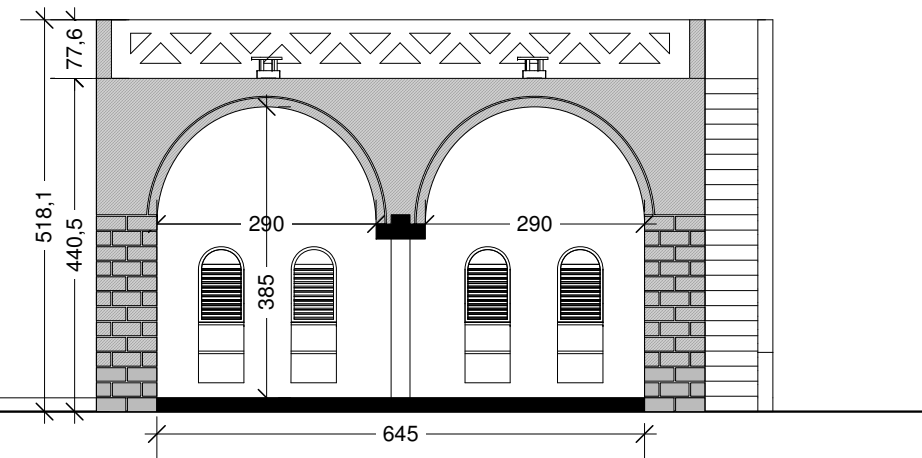


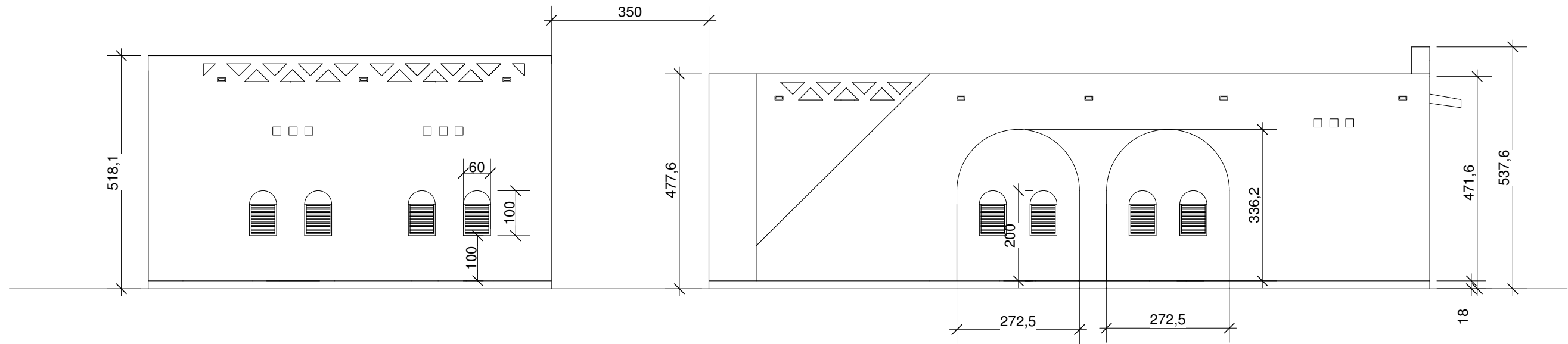
COUPE LONGITUDINALE



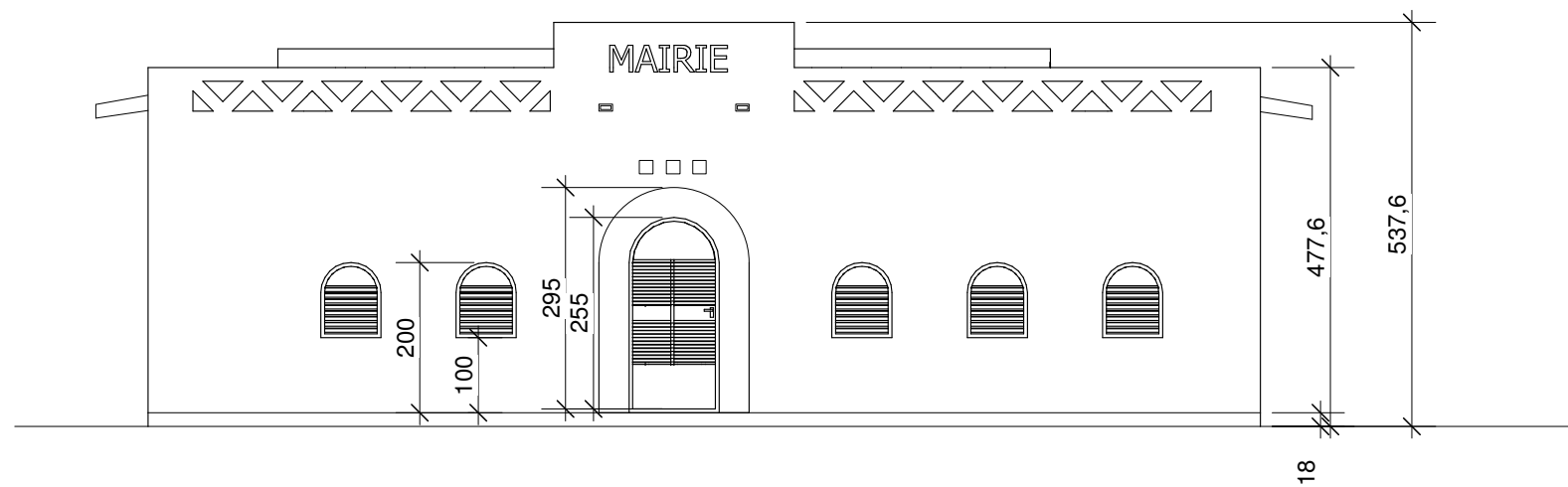
COUPE TRANSVERSALE



MAIRIE	Ech : 1/100
Coupes	
<p>Association "La Voûte Nubienne" BP 505 BOROMO (Burkina Faso) ou 9 rue des Arts 34190 GANGES (France)</p>	
Plans réalisés par Laure Cornet et Gaëlle Bois-Soulier, architectes	date : Nov. 2007



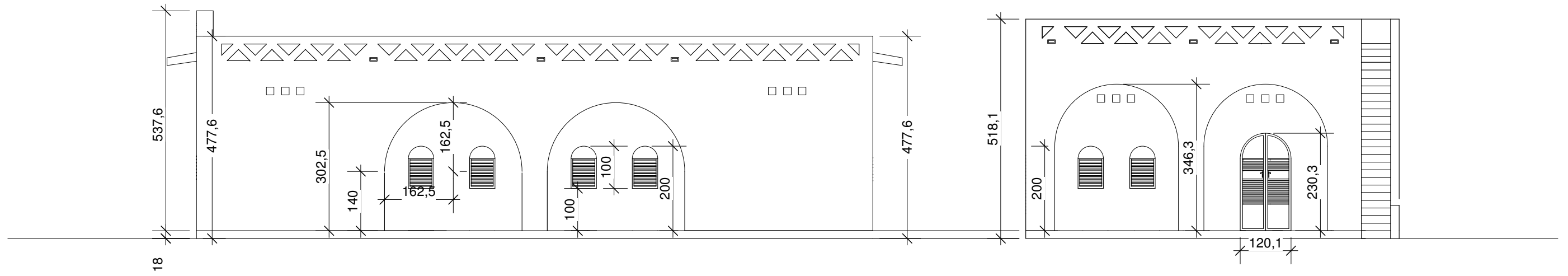
FACADE NORD



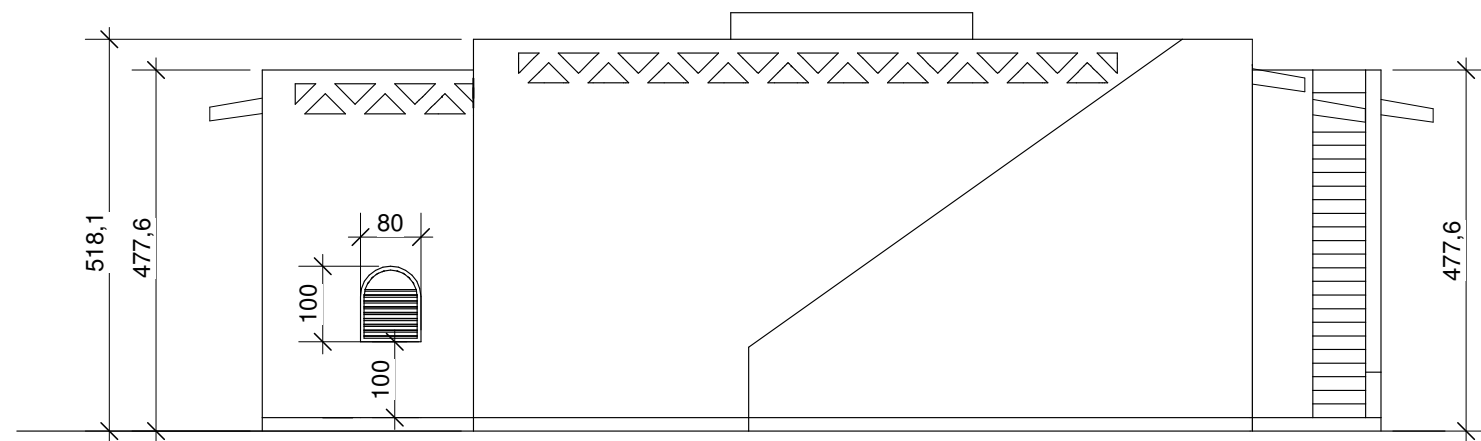
FACADE OUEST



MAIRIE	Ech : 1/100
Façades	
Association "La Voûte Nubienne" BP 505 BOROMO (Burkina Faso) ou 9 rue des Arts 34190 GANGES (France)	
Plans réalisés par Laure Cornet et Gaëlle Bois-Soulier, architectes	date : Nov. 2007



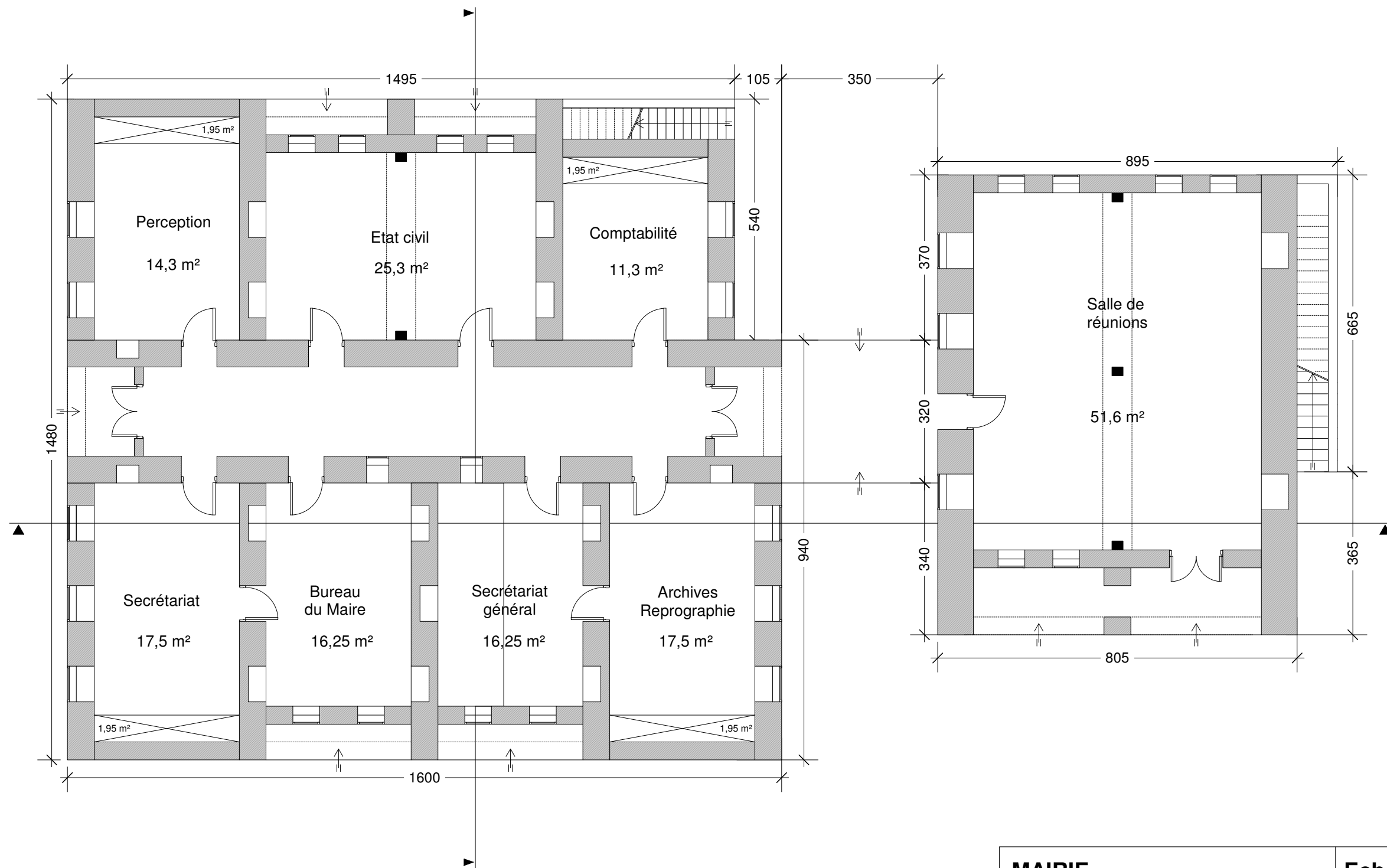
FACADE SUD



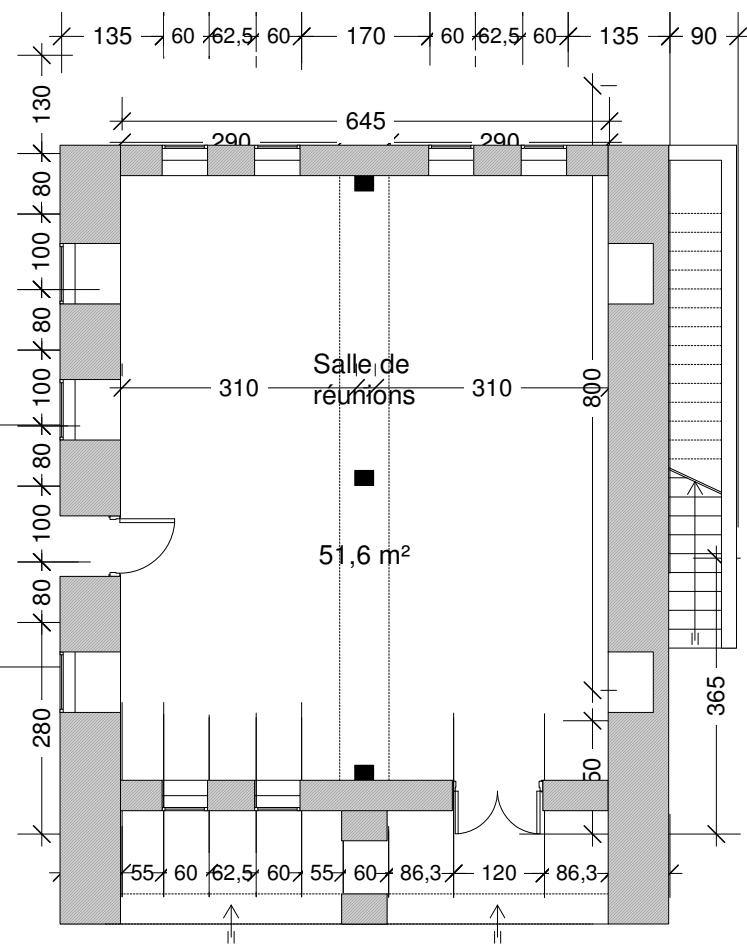
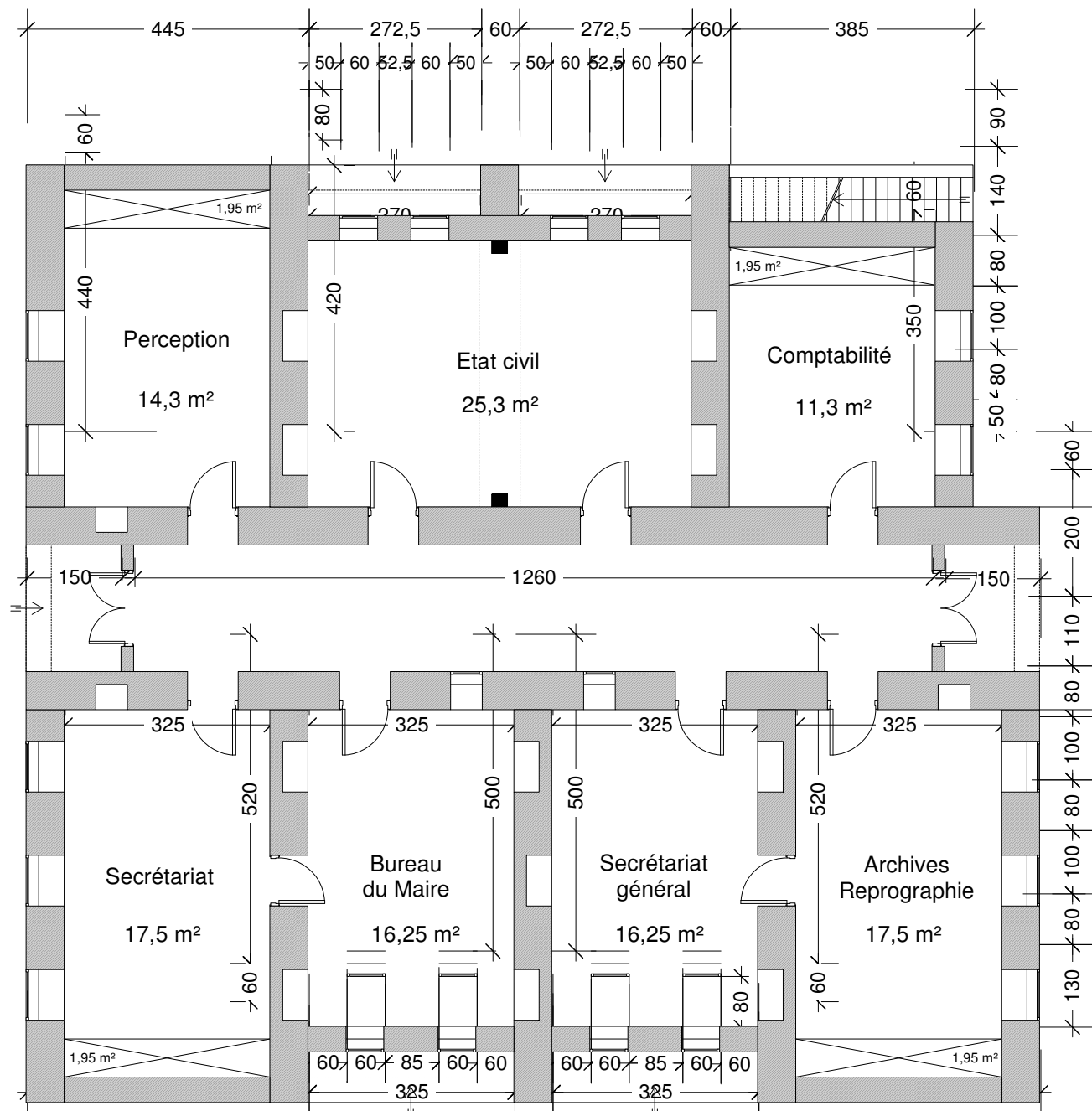
FACADE EST



MAIRIE	Ech : 1/100
Façades	
<p>Association "La Voûte Nubienne" BP 505 BOROMO (Burkina Faso) ou 9 rue des Arts 34190 GANGES (France)</p>	
Plans réalisés par Laure Cornet et Gaëlle Bois-Soulier, architectes	date : Nov. 2007



MAIRIE	Ech : 1/100
Plan	
Association "La Voûte Nubienne" BP 505 BOROMO (Burkina Faso) ou 9 rue des Arts 34190 GANGES (France)	
Plans réalisés par Laure Cornet et Gaëlle Bois-Soulier, architectes	date : Nov. 2007



MAIRIE	Ech : 1/100
Plan	
Association "La Voûte Nubienne" BP 505 BOROMO (Burkina Faso) ou 9 rue des Arts 34190 GANGES (France)	
Plans réalisés par Laure Cornet et Gaëlle Bois-Soulier, architectes	date : Nov. 2007