



Habitation semi-urbain / urbain - 33 m²

Dossier ESQ

Informations de base :

Catégorie de bâtiment : Bâtiment à usage d'habitation

Type de bâtiment : Habitation de moins de 50 m²

Nombre de VN : 1 VN

Surface utile : 33 m²

Mètres linéaires : 10.4 ml

Capacité : - -

Descriptif du projet :

Habitation semi-urbaine / urbain de 33 m² comprenant deux chambres et une véranda .
Sanitaire extérieur.

Tableau des traitements de finitions :

Pieds de murs : Pas de traitement spécifique

Toiture : Enduit stabilisé au bitume

Couronnements d'acrotères : Dallettes béton sur balustrade en blocs de béton ajourés

Murs extérieurs : Enduit stabilisé au bitume

Murs intérieurs : Enduit sable-ciment et finition peinture

Intrados voûte(s) : Enduit terre et badigeon de chaux en trois couches

Sol intérieur : Dalle béton de 8 cm sur lit de sable

Table des matières :

01 Plan _1 : 50

02 Plan d'aménagement_1 :50

03 Façades_1 : 200

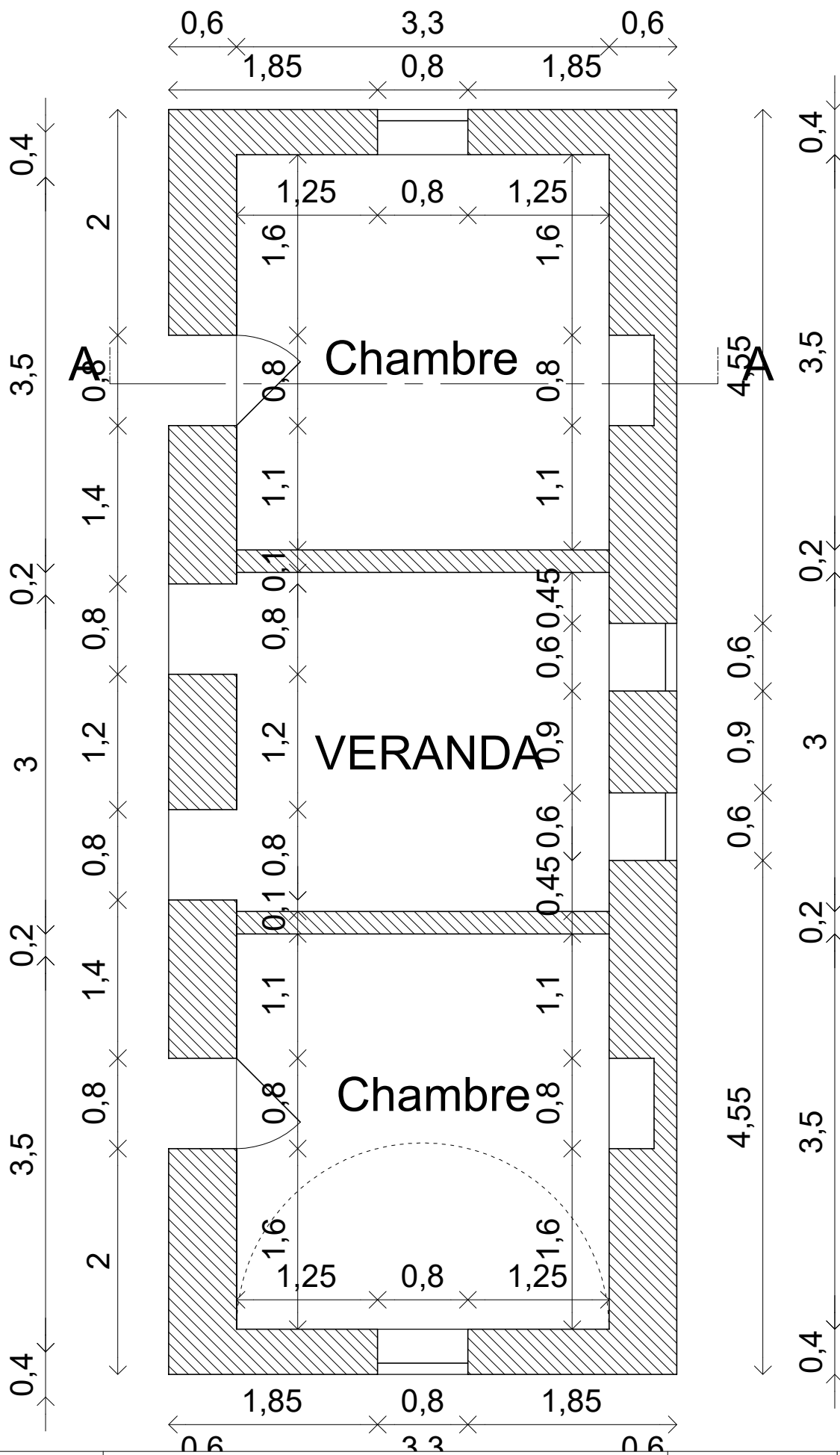
04 Coupe 1 : 50

05 Plan de toiture 1 : 50

06 Détail menuiserie - Fenêtre 1 : 30

07a Détail menuiserie - Porte extérieure 1 : 30

07b Détail menuiserie - Porte intérieure 1 : 30



PROJET :
Habitation - 33 m²

DESSIN :
Plan de cotation

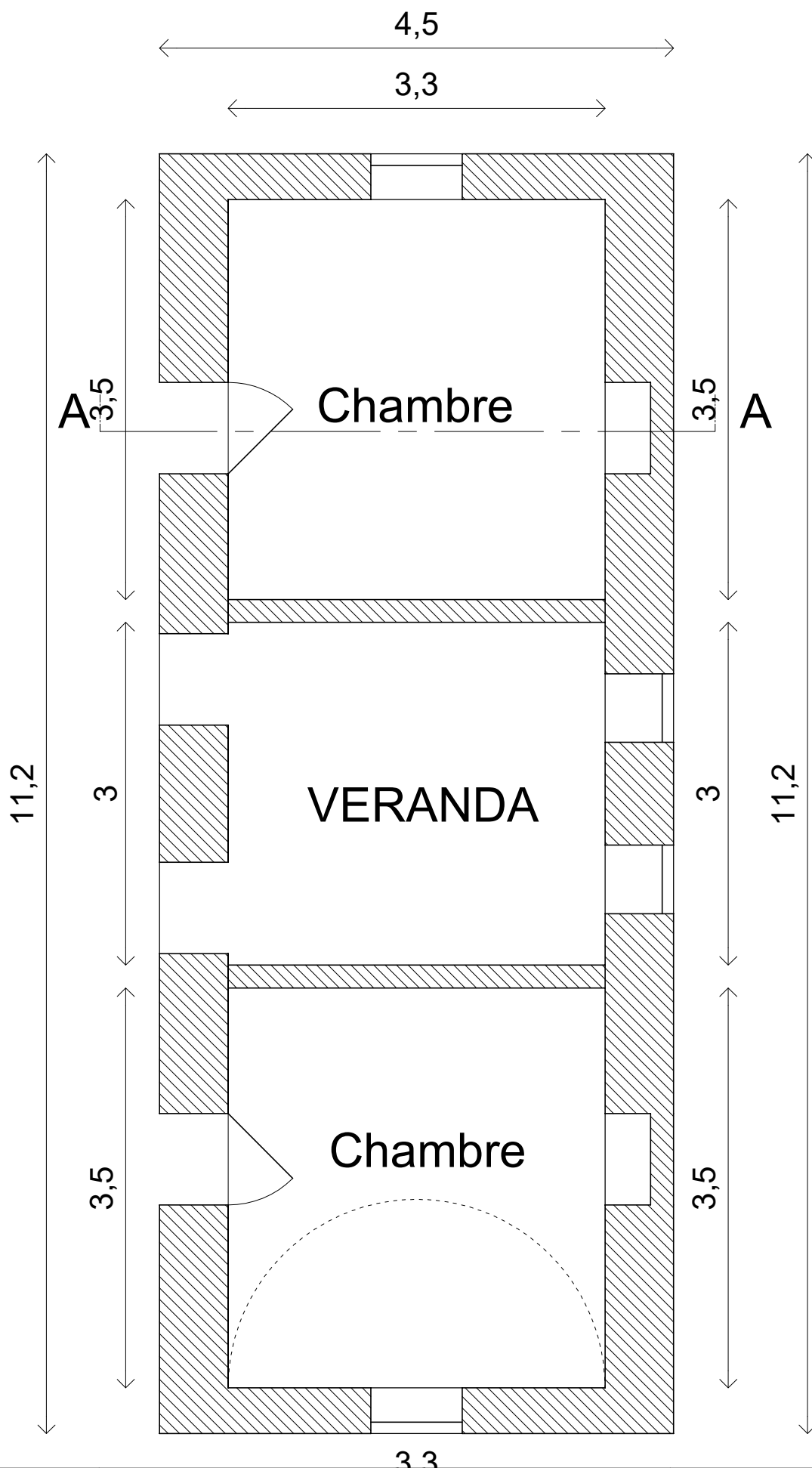
DAO :
MSO

DATE :
18-02-2021

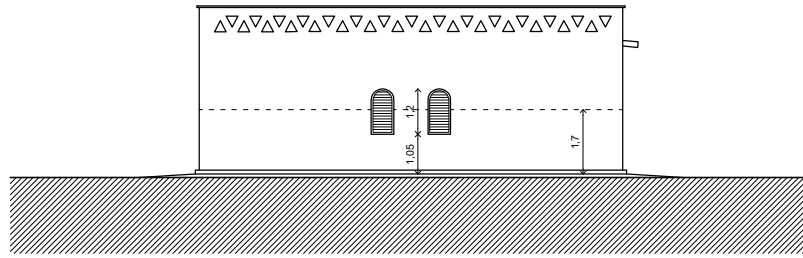
ECHELLE :
1 : 50

PAGE :

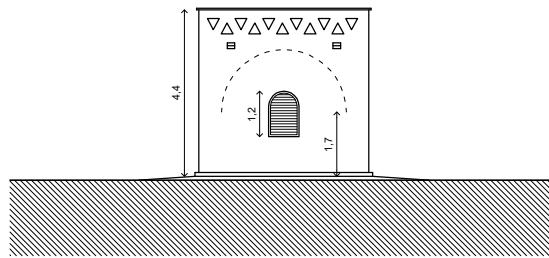
01



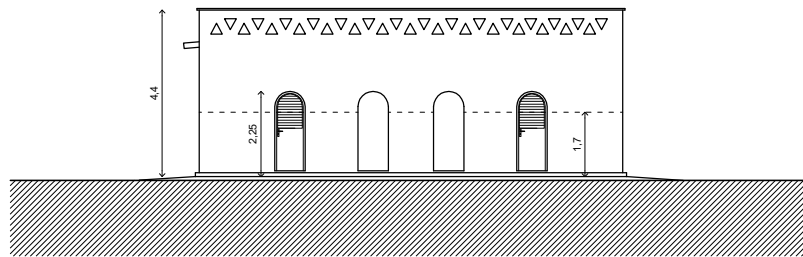
	PROJET : Habitation - 33 m²	DAO : MSO	PAGE : 02
	DESSIN : Plan de niveau	DATE : 18-02-2021	
		ECHELLE : 1 : 50	



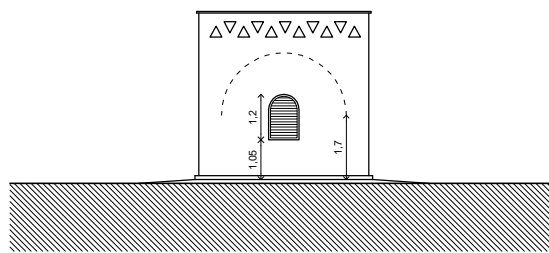
Façade EST



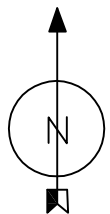
Façade NORD



Façade OUEST



Façade SUD



PROJET :
Habitation - 33 m²

DESSIN :
Façades

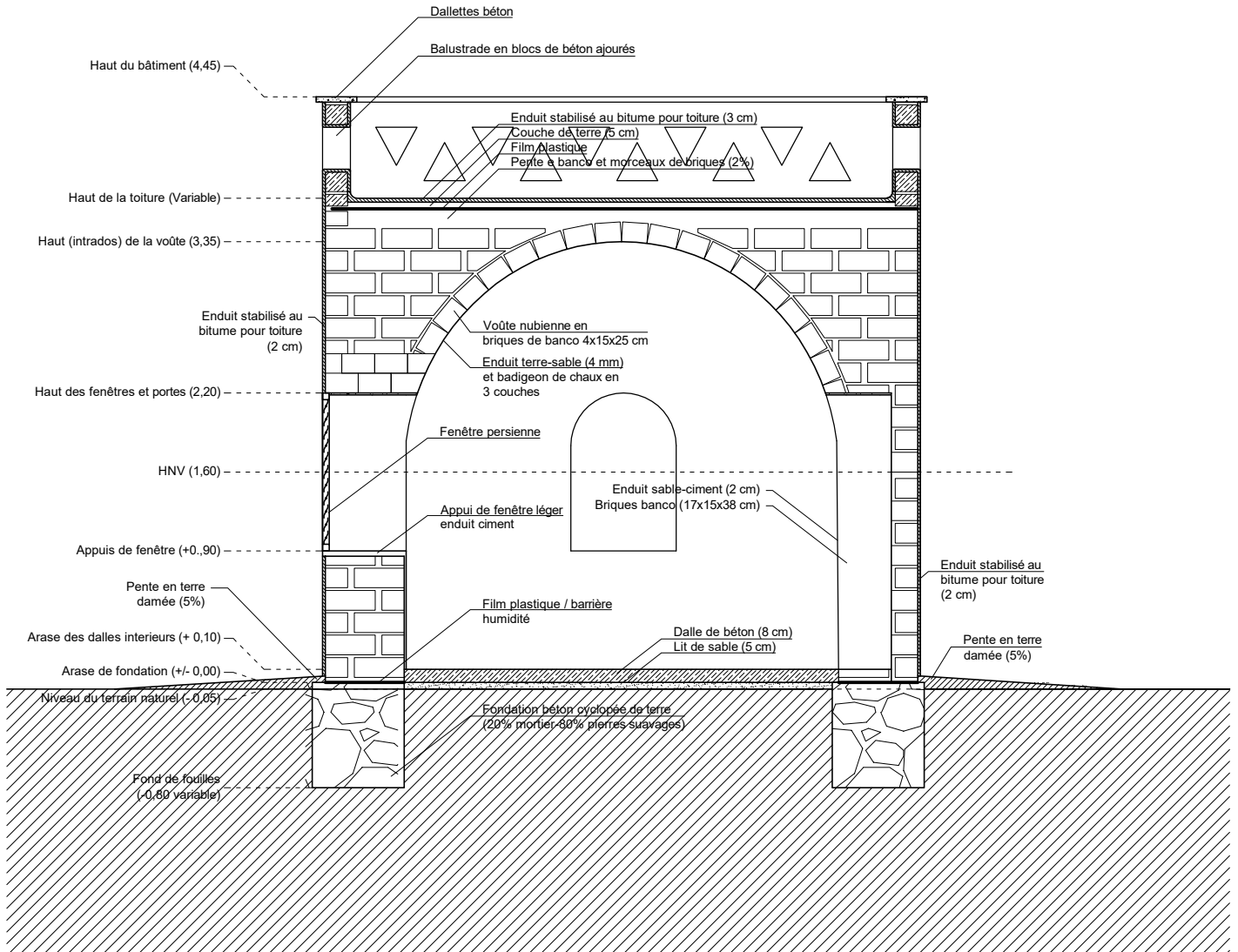
DAO :
MSO

DATE :
18-02-2021

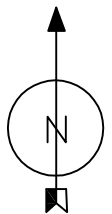
ECHELLE :
1 : 200

PAGE :

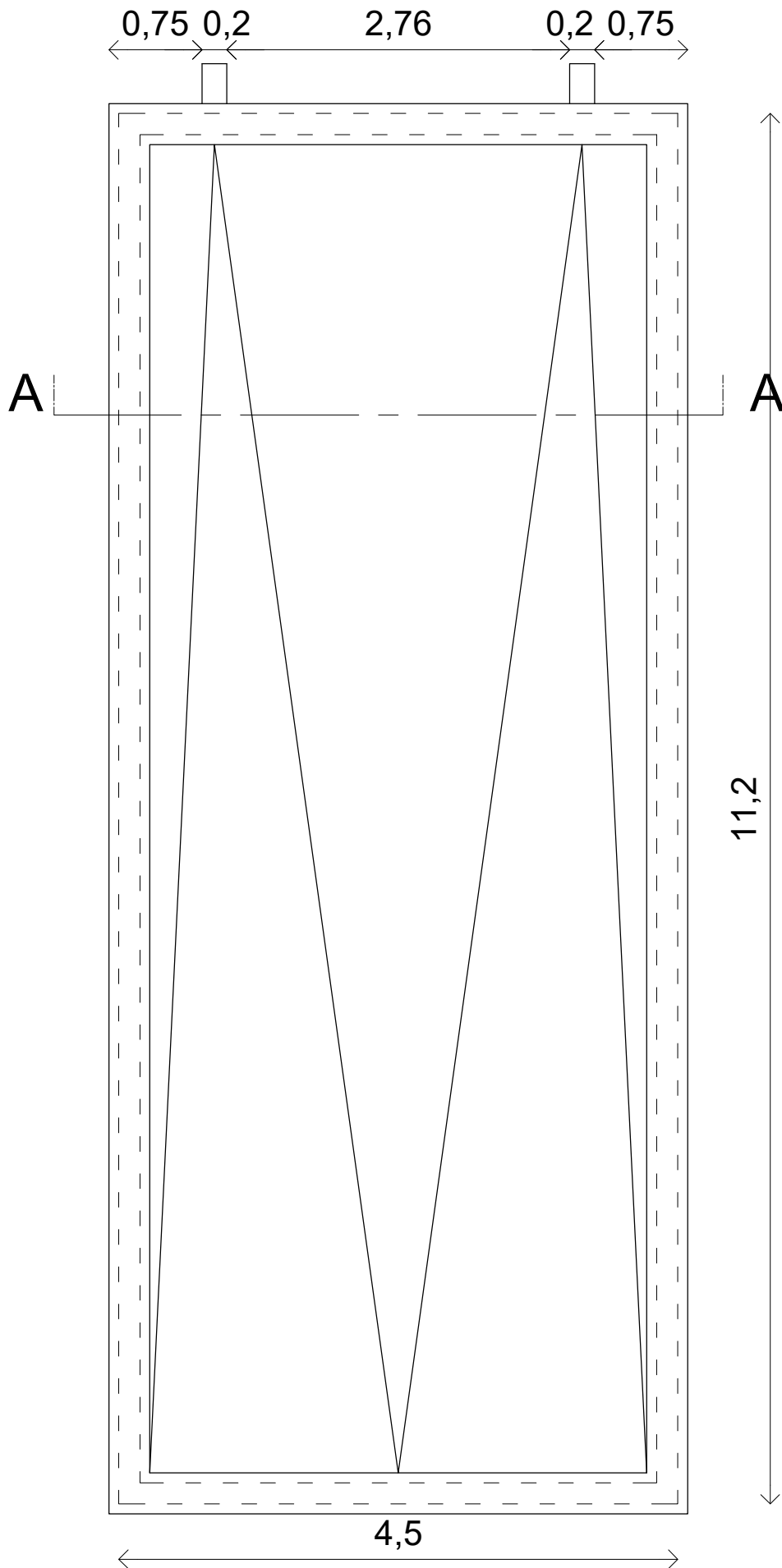
03




COUPE A-A



	PROJET : Habitation - 33 m²	DAO : MSO	PAGE : 04
	DESSIN : Coupe	DATE : 18-02-2021	
		ECHELLE : 1 : 50	

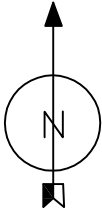
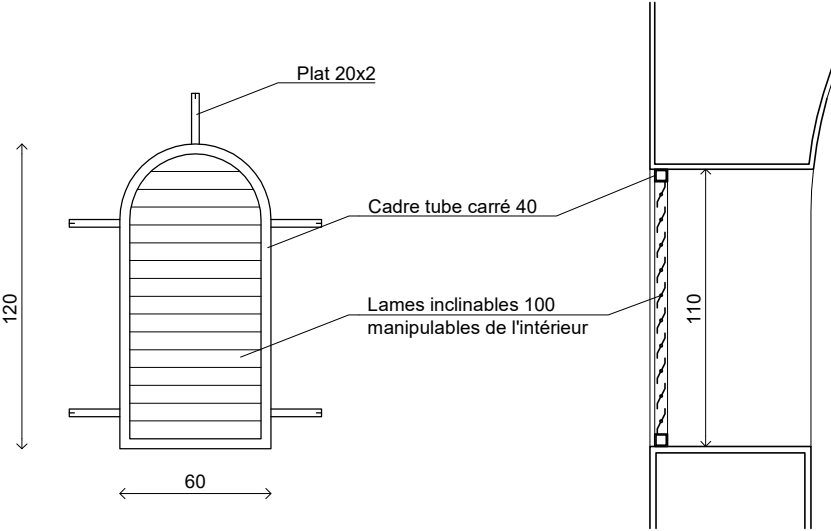


	PROJET : Habitation - 33 m²	DAO : MSO	PAGE : 05
	DESSIN : Plan de toiture	DATE : 18-02-2021	
		ECHELLE : 1 : 50	

Fenêtre

F1
fenêtre métallique fixe

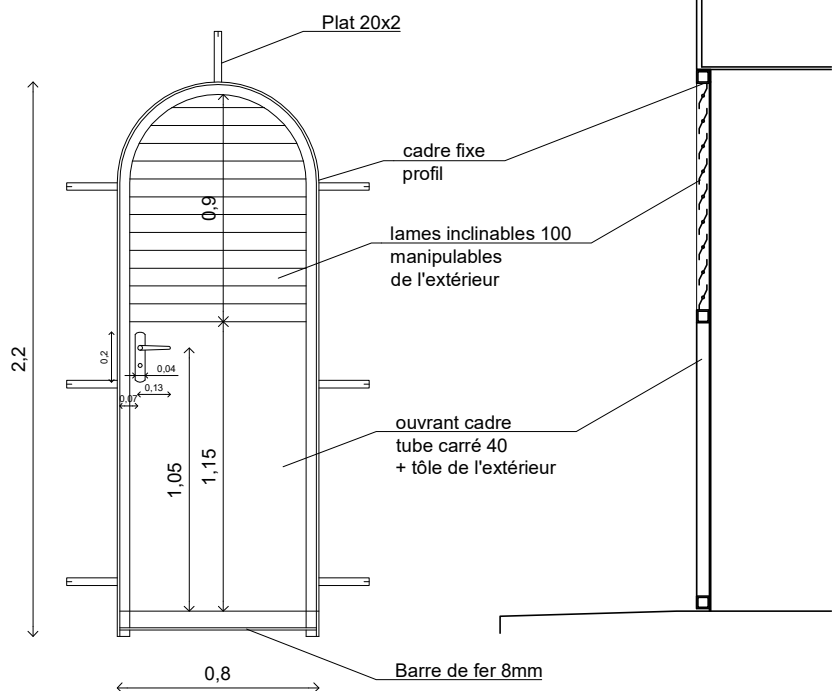
- > dimensions : 60x120 cm
- > cadre fixe : lames persiennes inclinables depuis l'intérieur montées sur tubes carrés de 40 mm
- > fixation : 5 pattes de scellement 20cm
- > finition : peinture glycéro
- > nombre : 8 UNITÉS + 1 UNITÉ 40x120cm



	PROJET : Habitation - 33 m²	DAO : MSO	PAGE : 06
	DESSIN : Menuiserie fenêtre	DATE : 18-02-2021	
		ECHELLE : 1 : 30	

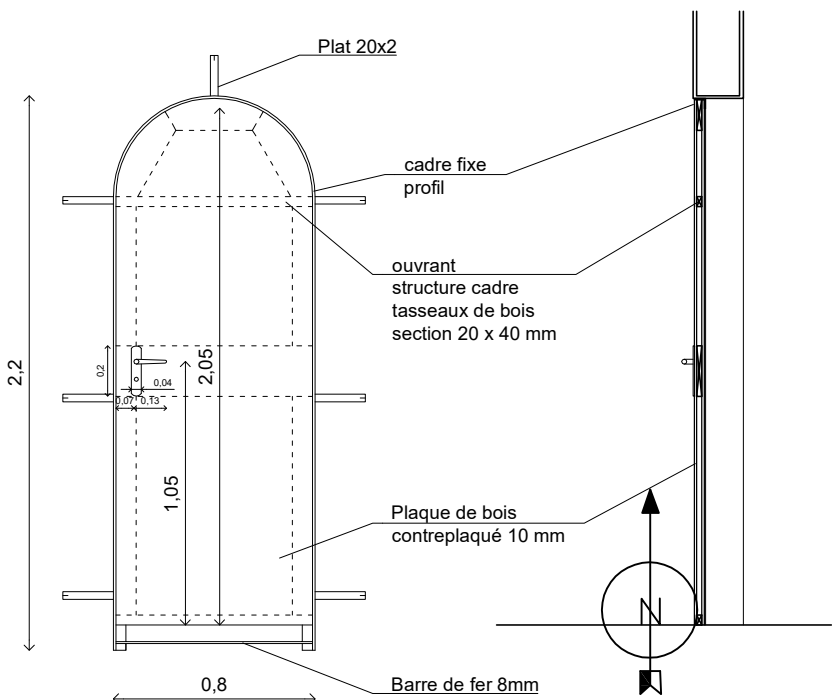
Porte extérieure


- > P1
porte métallique
- > dimensions : 80x210 cm
- > cadre fixe : cornière 50 mm
- > ouvrant : tube carré 40 mm + lames persiennes inclinables depuis l'intérieur + tôle pleine
- > fixation : 7 pattes de scellement 20cm
- > finition : peinture glycéro
- > nombre : 1 UNITE



Porte intérieure

- > P2
porte intérieure bois
- > dimensions : 80x210 cm
- > cadre fixe : cornière 40 mm profil L
- > ouvrant : structure tasseaux de bois 20x40 mm + 2 plaques de contreplaqué 10 mm
- > fixation : 7 pattes de scellement 20cm
- > finition : peinture
- > nombre : 3 UNITÉS



	PROJET : Habitation - 33 m²	DAO : MSO	PAGE : 07
	DESSIN : Menuiserie portes	DATE : 18-02-2021	
		ECHELLE : 1 : 30	