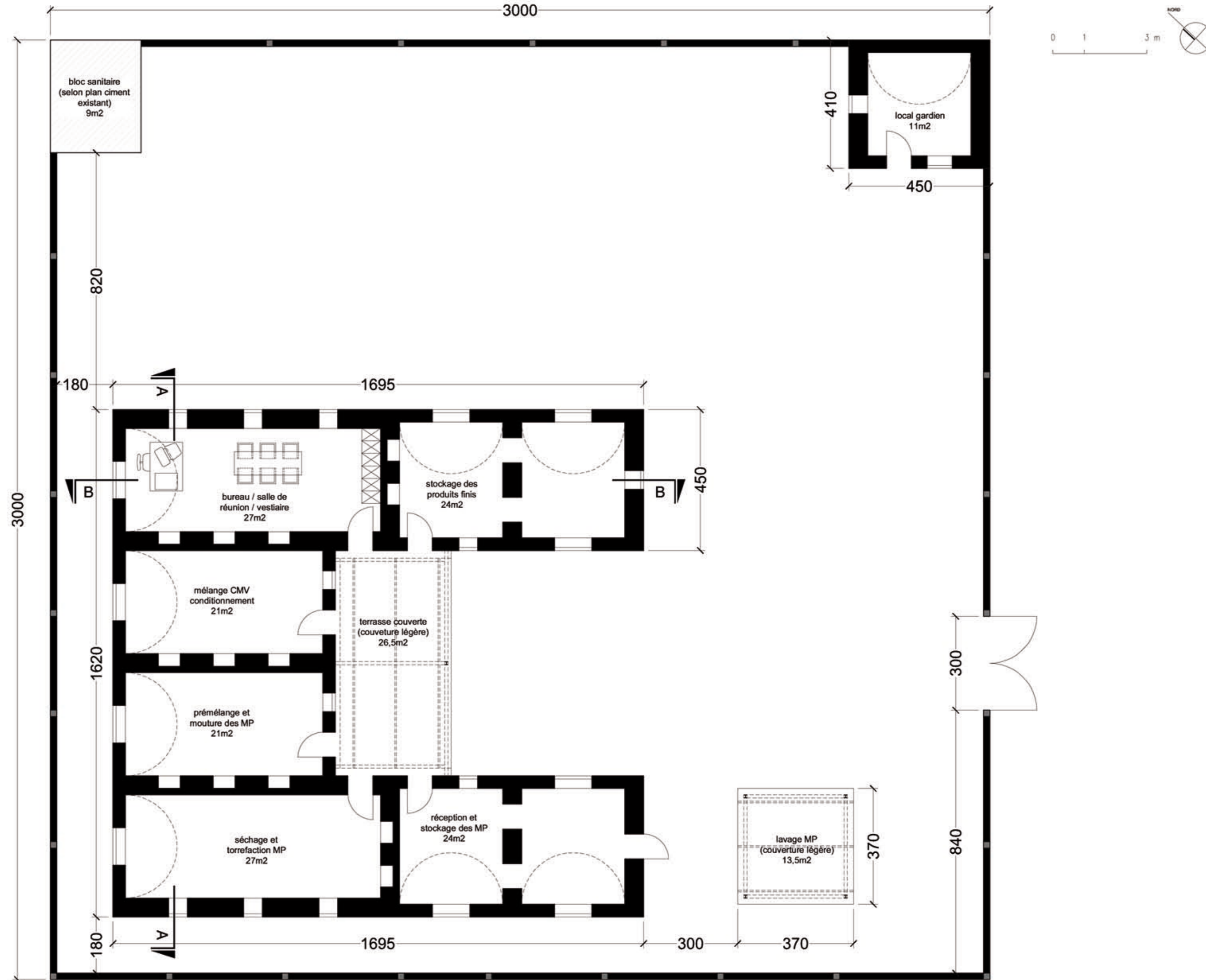


SURFACES VN	155m ²
SURFACES TOLES	40m ²
SURFACES CIMENT	9m ²
LONGUEUR MURS	101,5ml



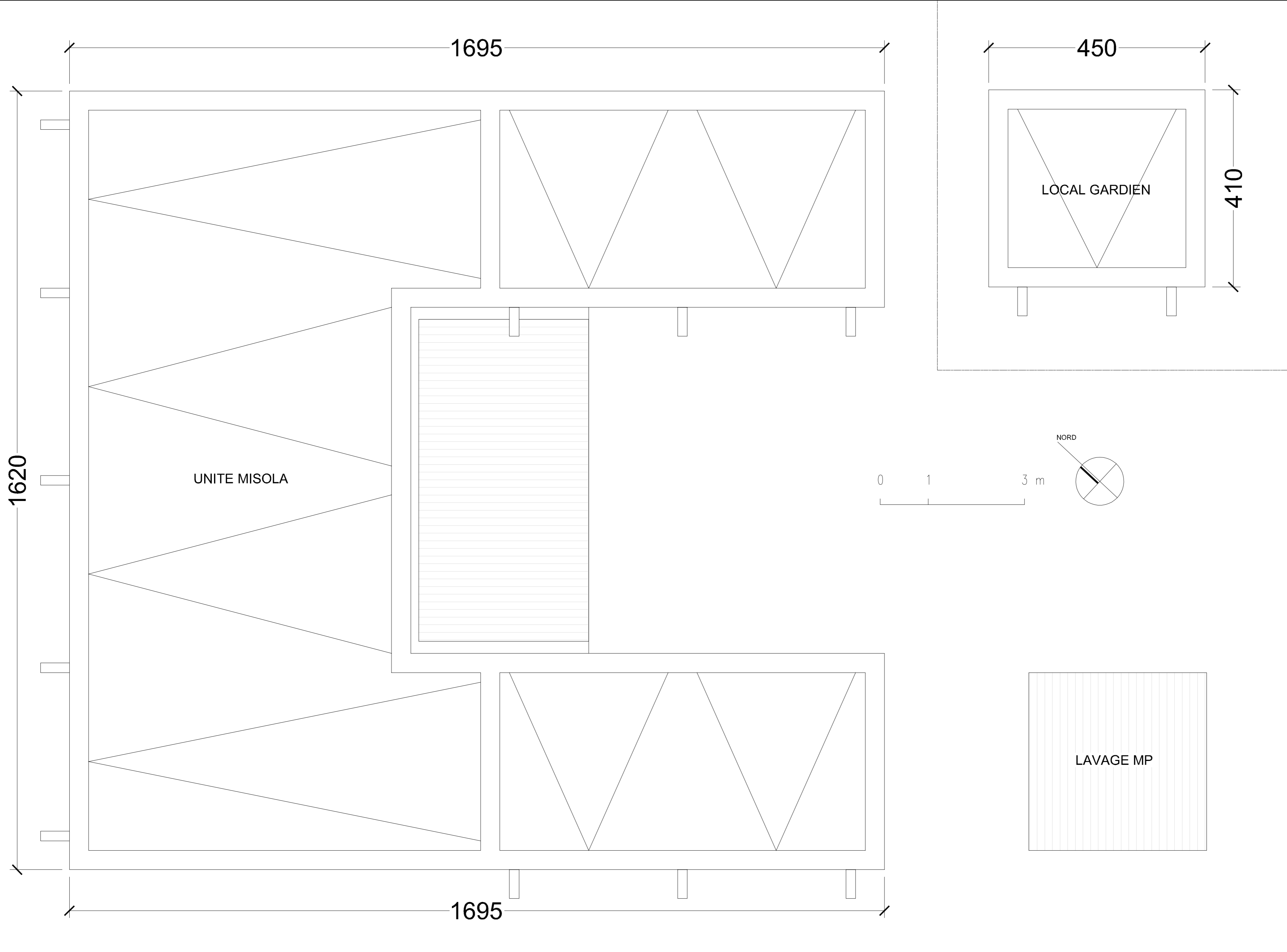
PLAN GENERAL

UNITE MISOLA - TERIYA AMITIE MALI

DEC 2014 EXE

ECHELLE 1/100

PL01



PLAN DE TOITURE

UNITE MISOLA - TERIYA AMITIE MALI

DEC 2014 EXE

PL02

ECHELLE 1/50

LAVAGE MP

LOCAL GARDIEN

UNITE MISOLA

1695

450

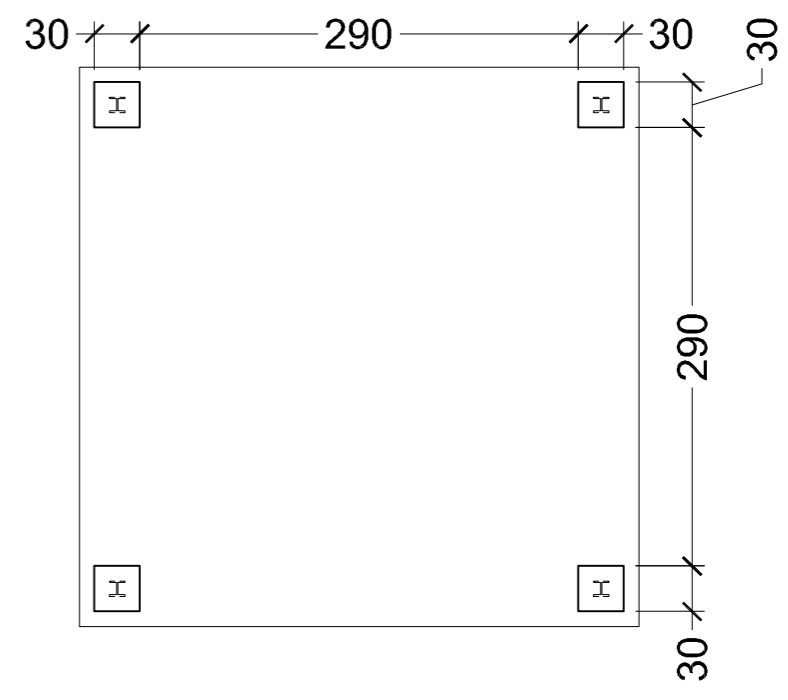
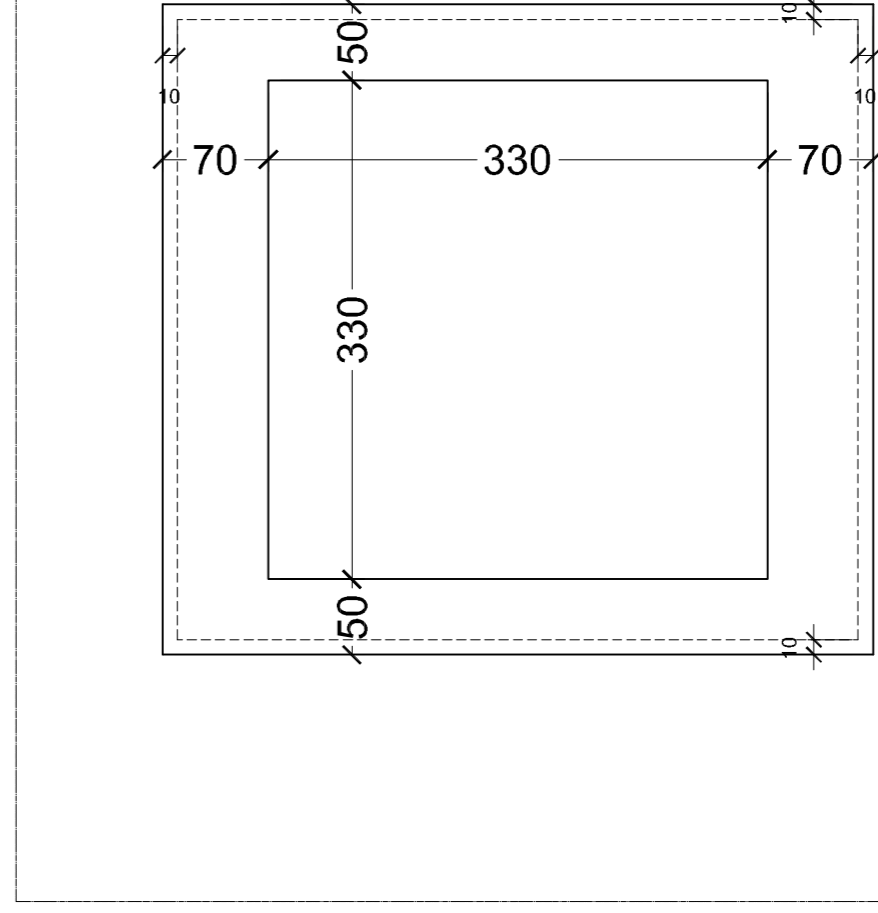
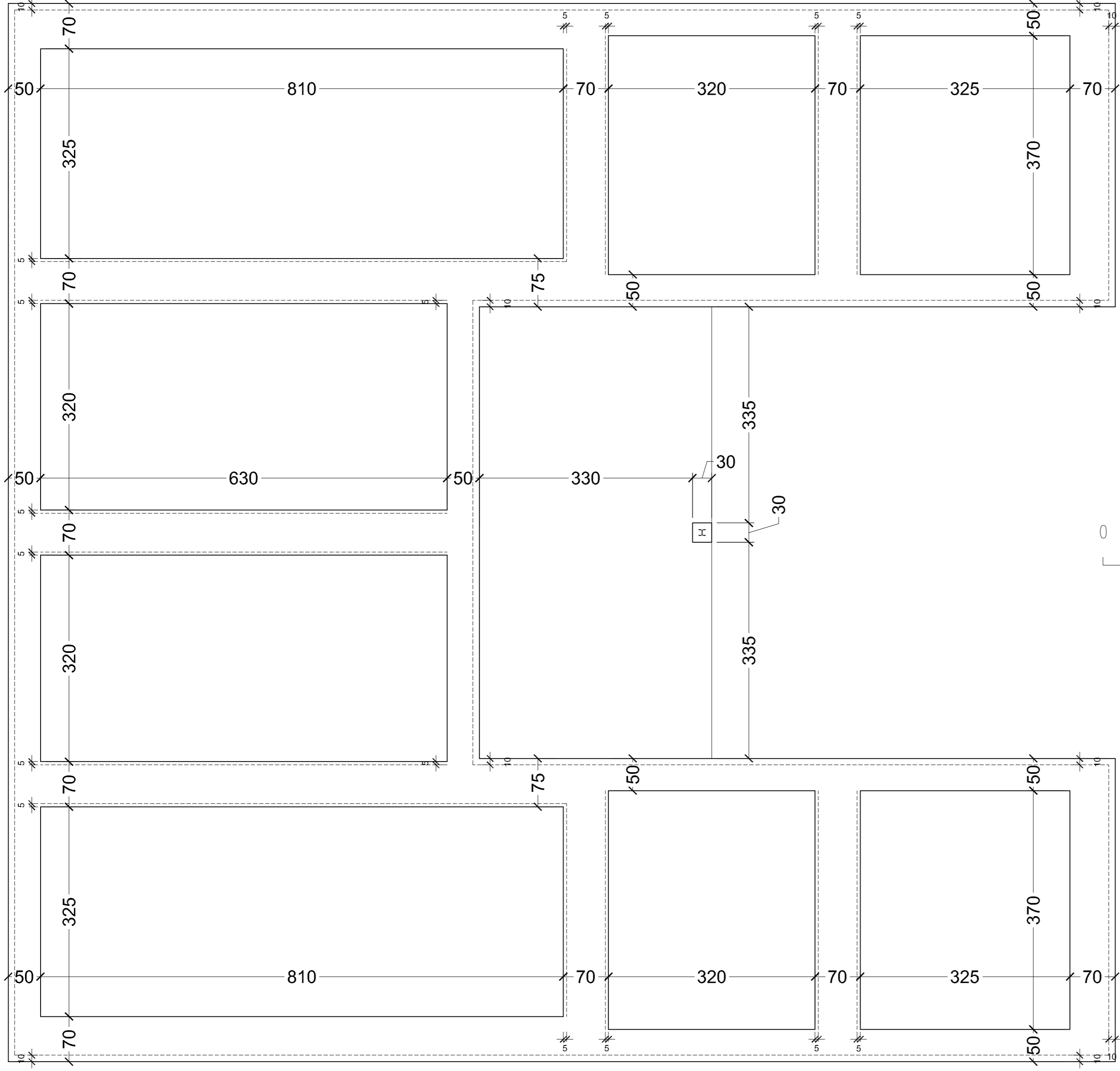
410

1620

1695

0 1 3 m

NORD



UNITE MISOLA - TERIYA AMITIE MALI

DEC 2014

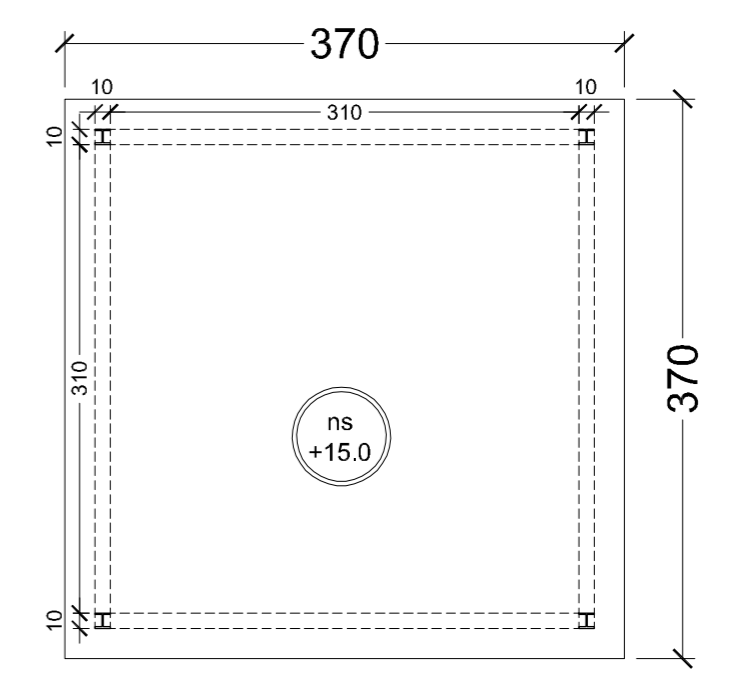
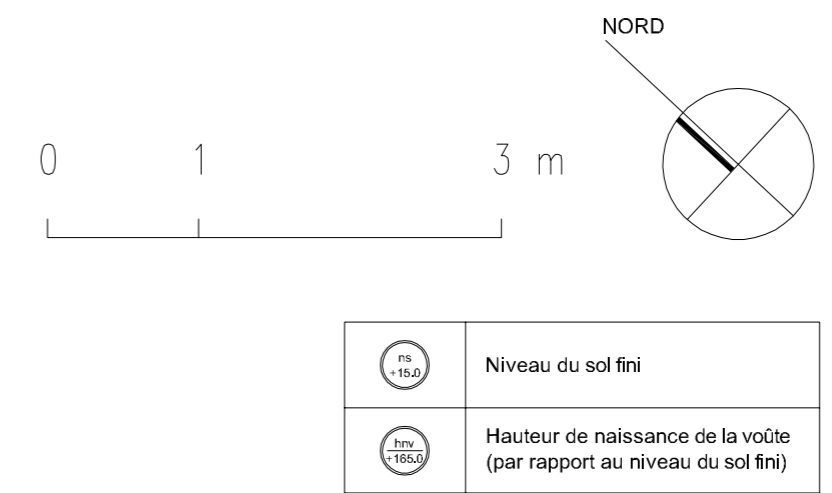
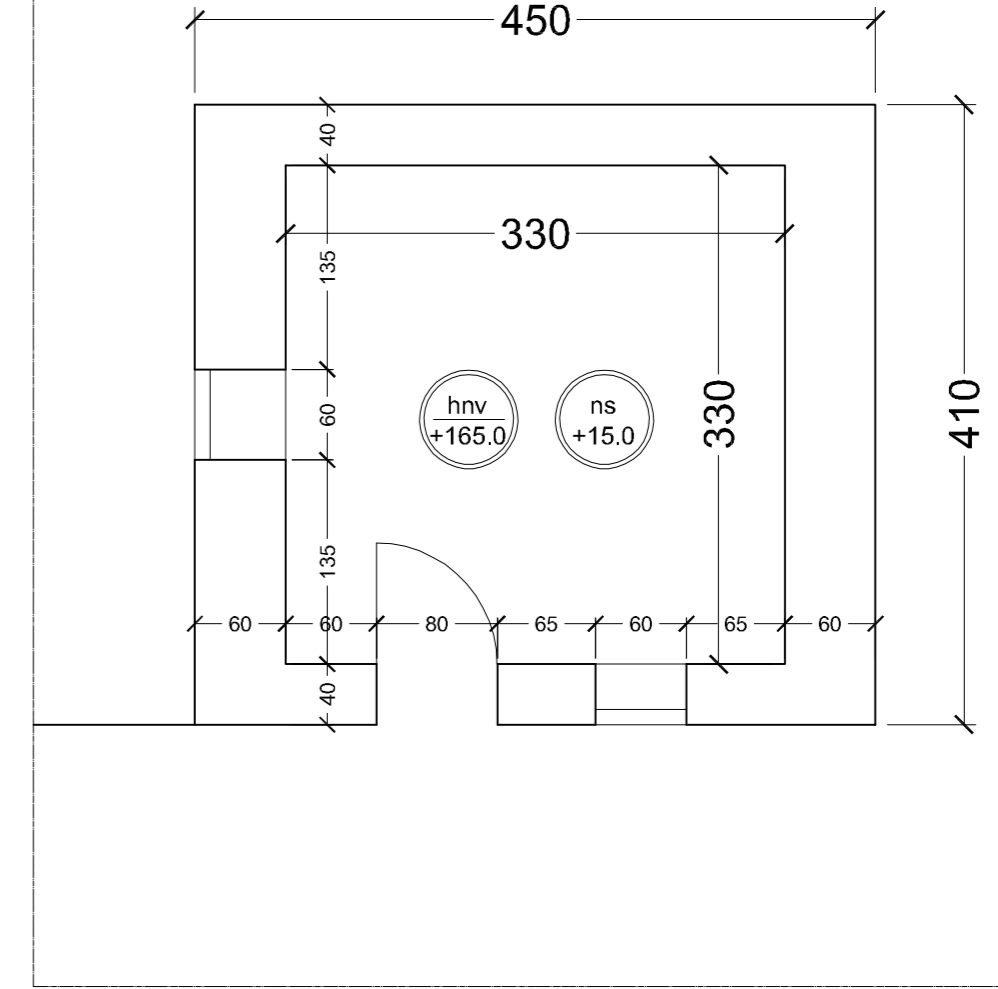
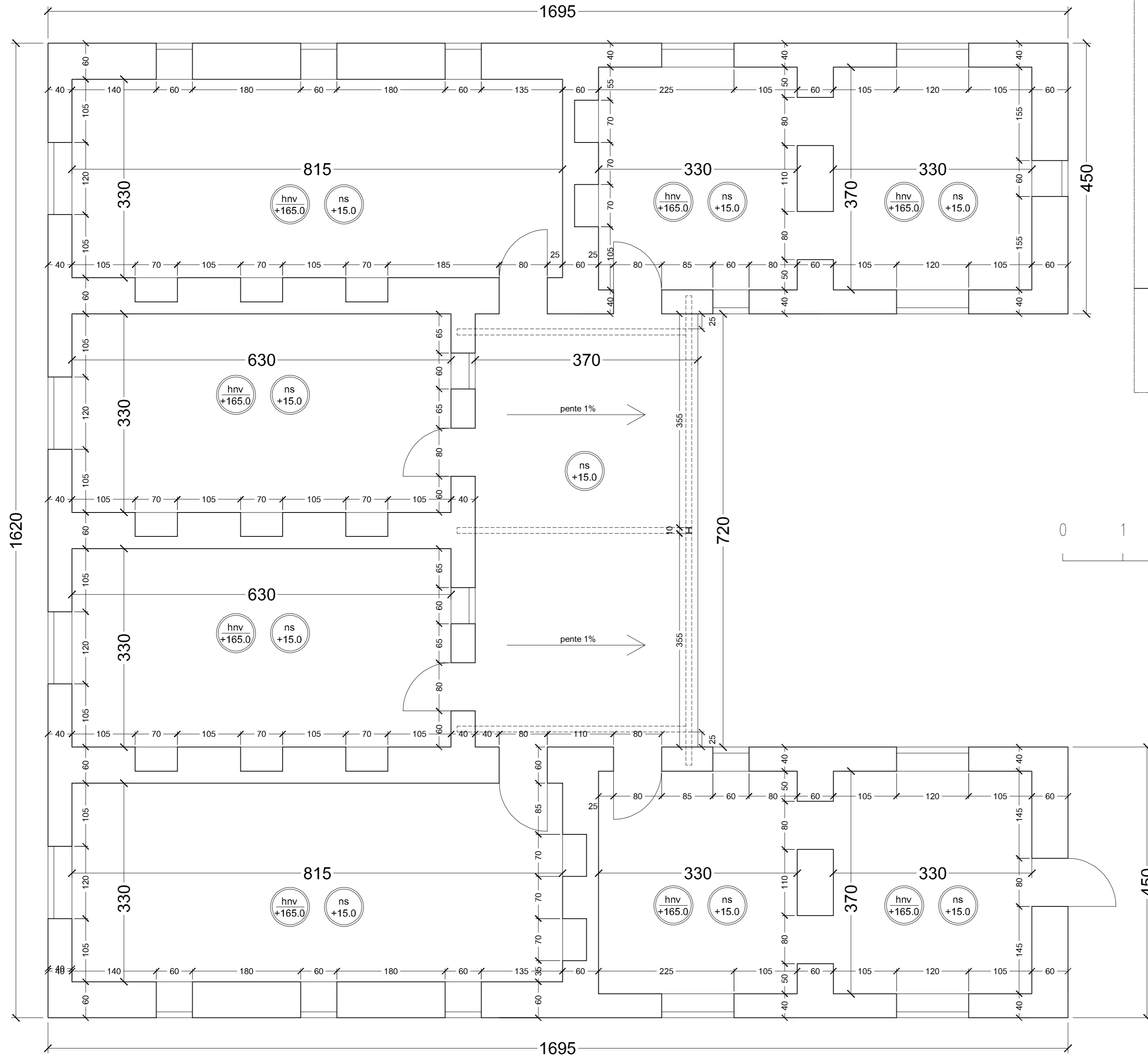
EXE

PL03

ECHELLE

1/50

PLAN DE FONDATIONS



PLAN DE COTATIONS

UNITE MISOLA - TERIYA AMITIE MALI

DEC 2014

EXE

PL04

ECHELLE 1/50

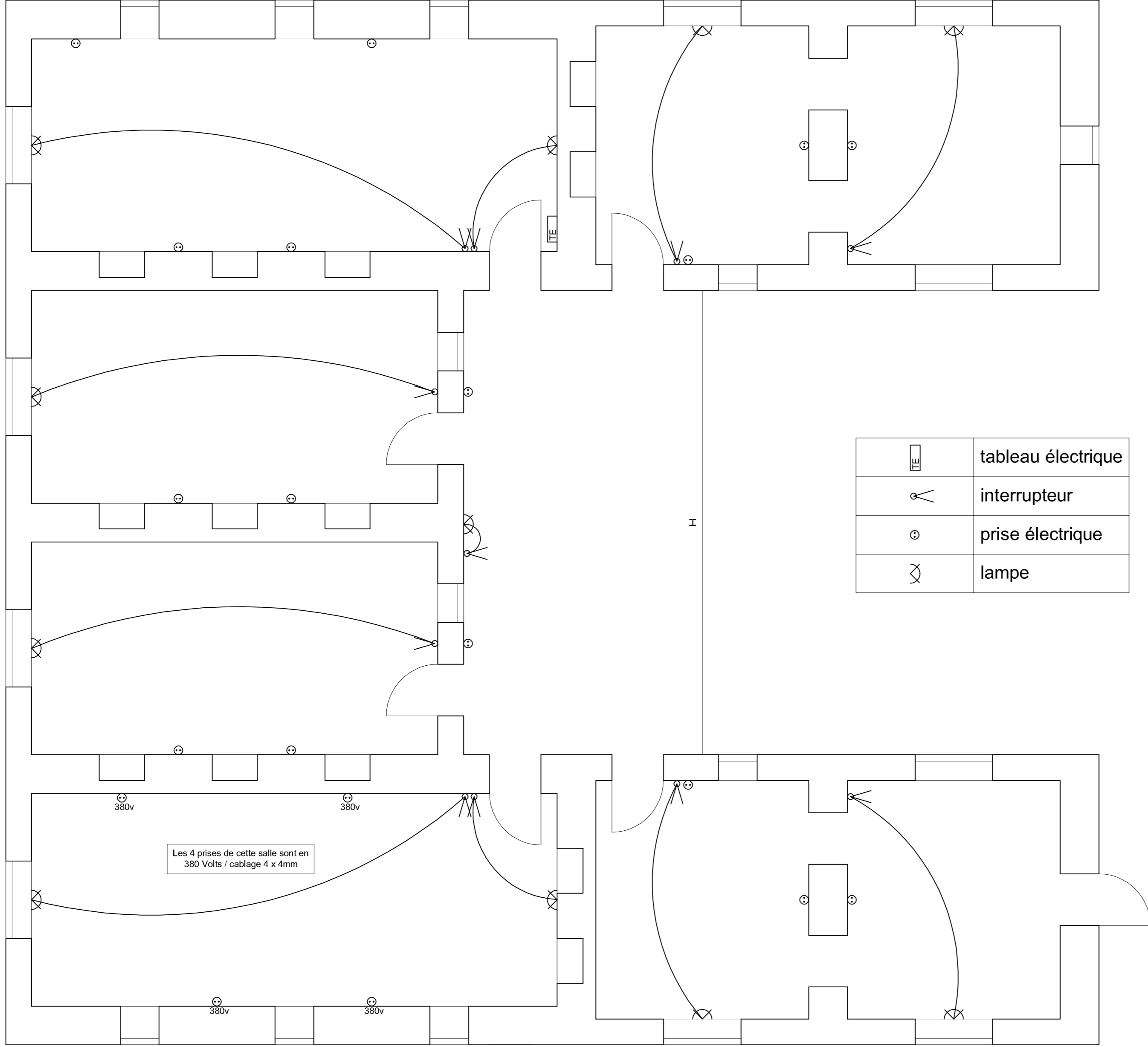
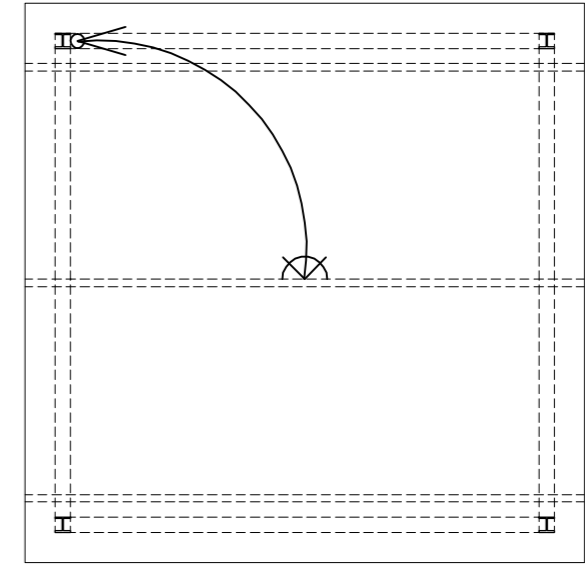
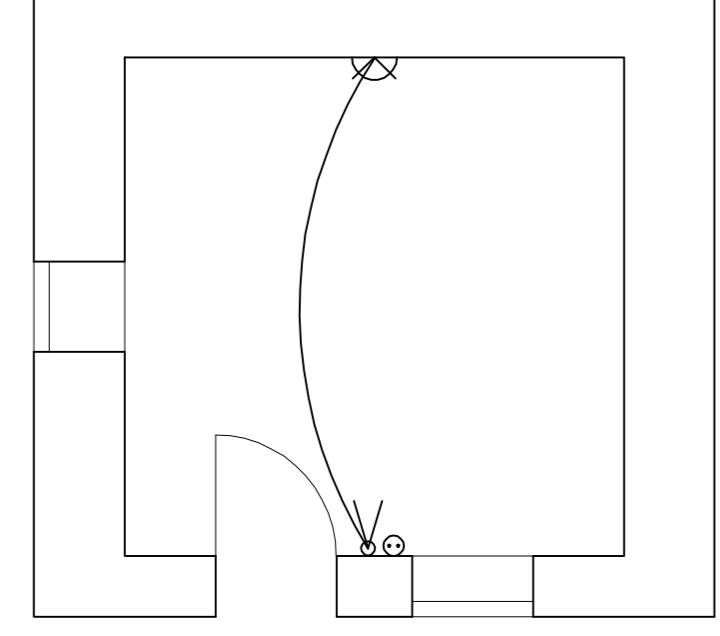
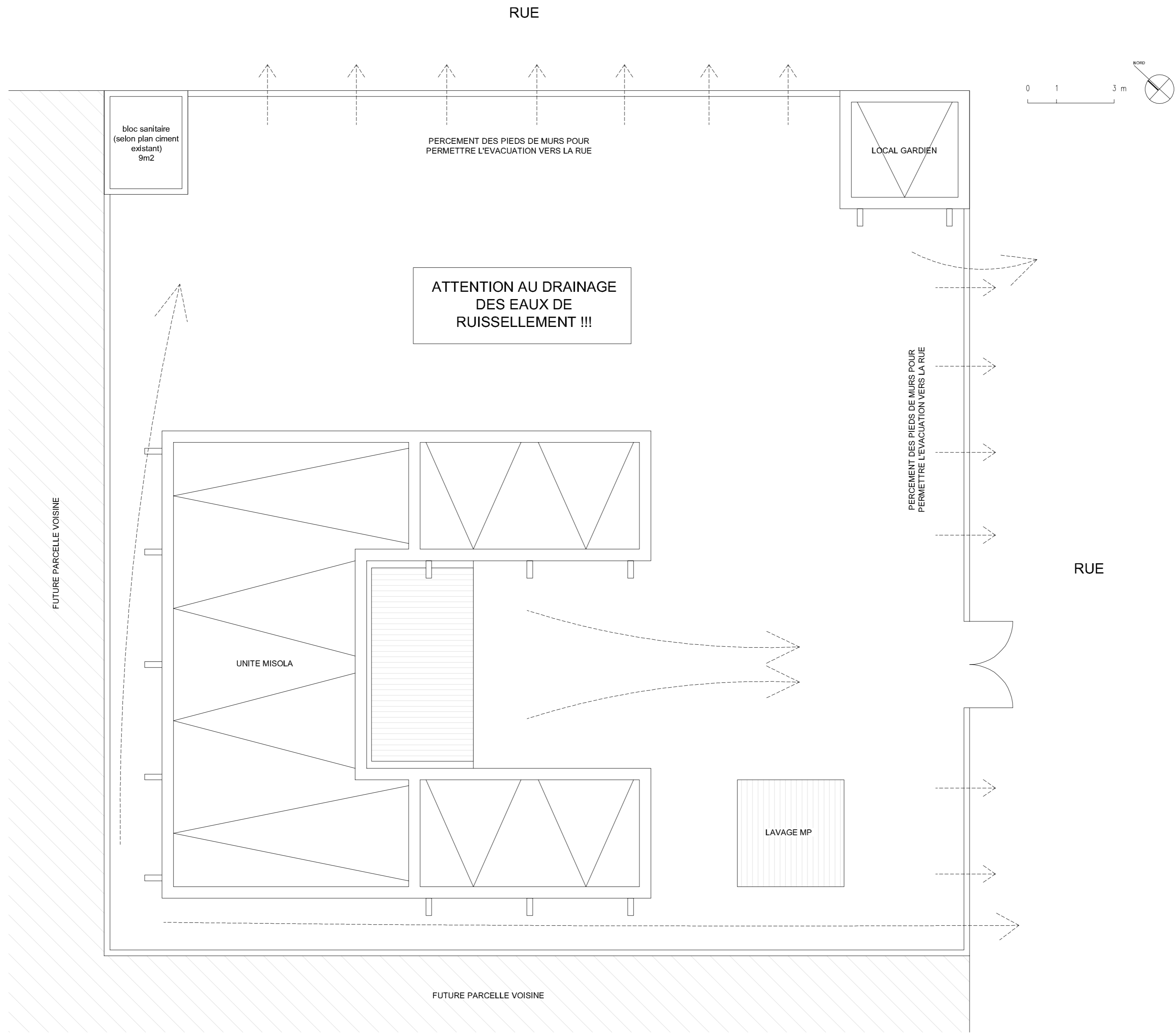


	tableau électrique
	interrupteur
	prise électrique
	lampe





PLAN DE DRAINAGE

UNITE MISOLA - TERIYA AMITIE MALI

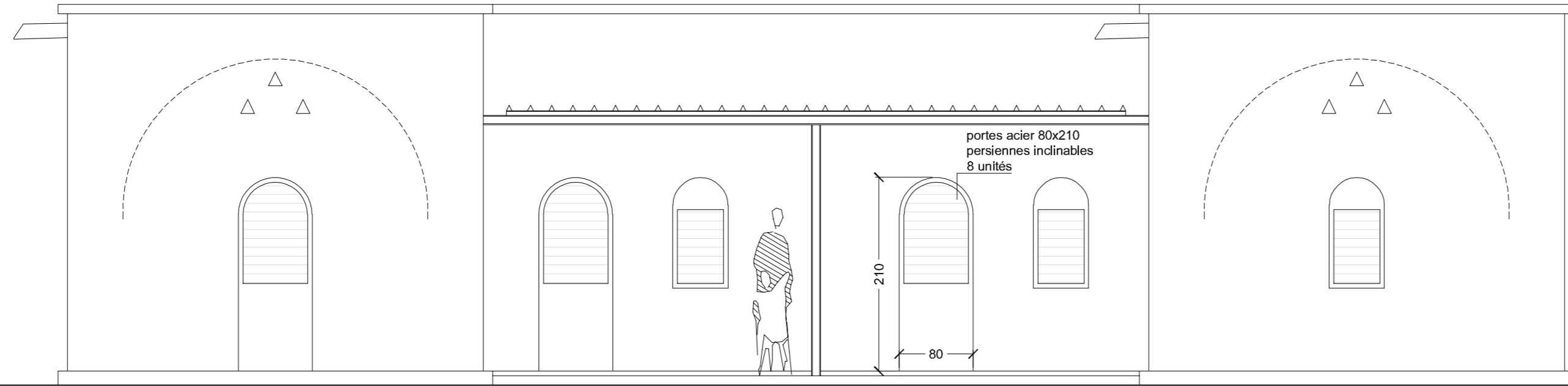
EXE

1/50

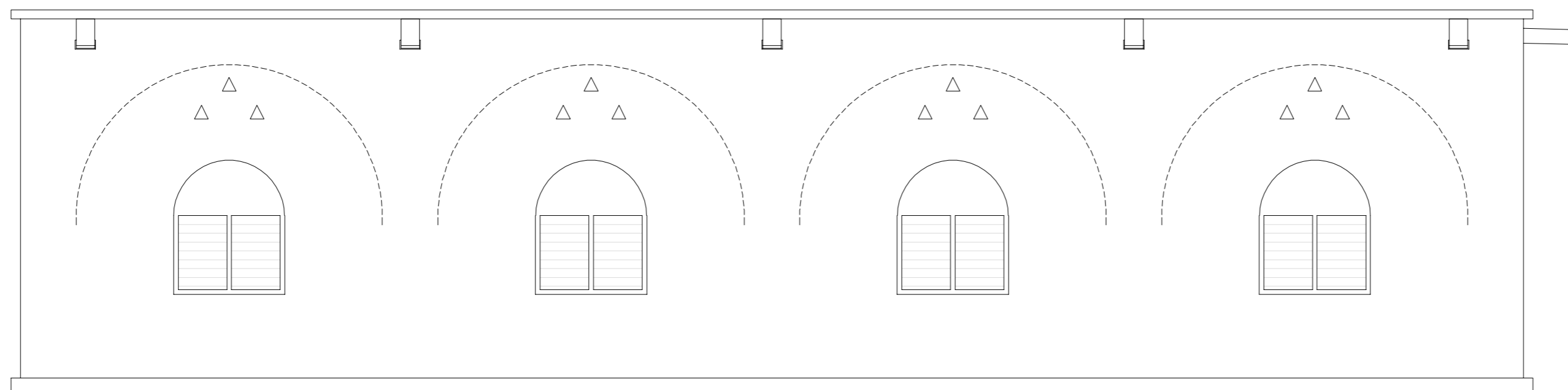
PL06

DEC 2014

ECHELLE



FACADE PRINCIPALE SUD



FACADE NORD

FACADES SUD ET NORD

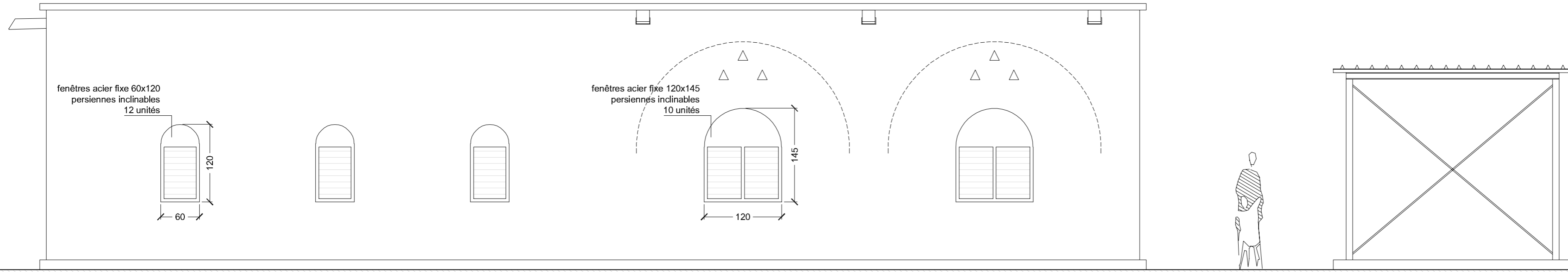
UNITE MISOLA - TERIYA AMITIE MALI

PL07

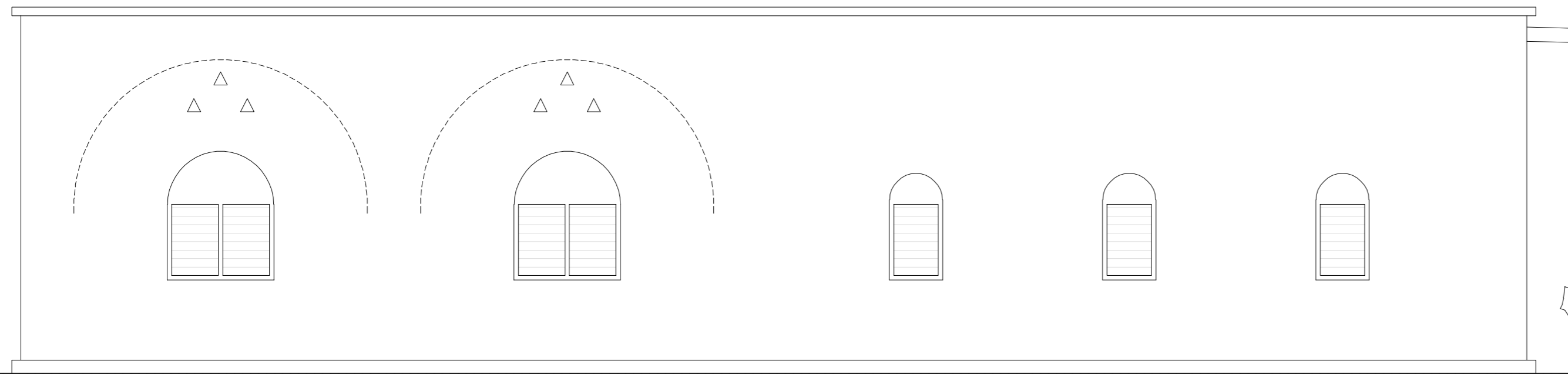
EXE

1/50

DEC 2014
ECHELLE



FACADE OUEST



FACADE EST

FACADES OUEST ET EST

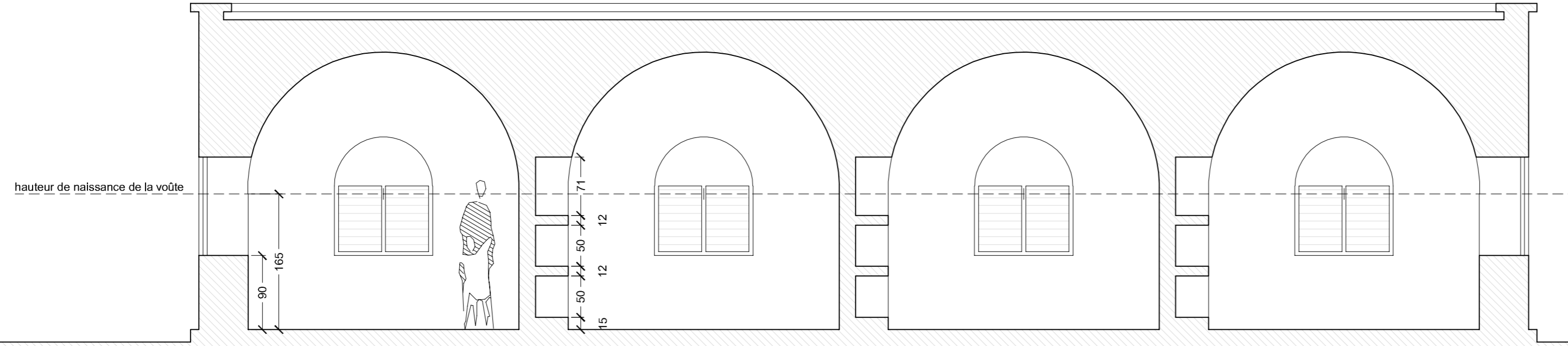
UNITE MISOLA - TERIYA AMITIE MALI

DEC 2014

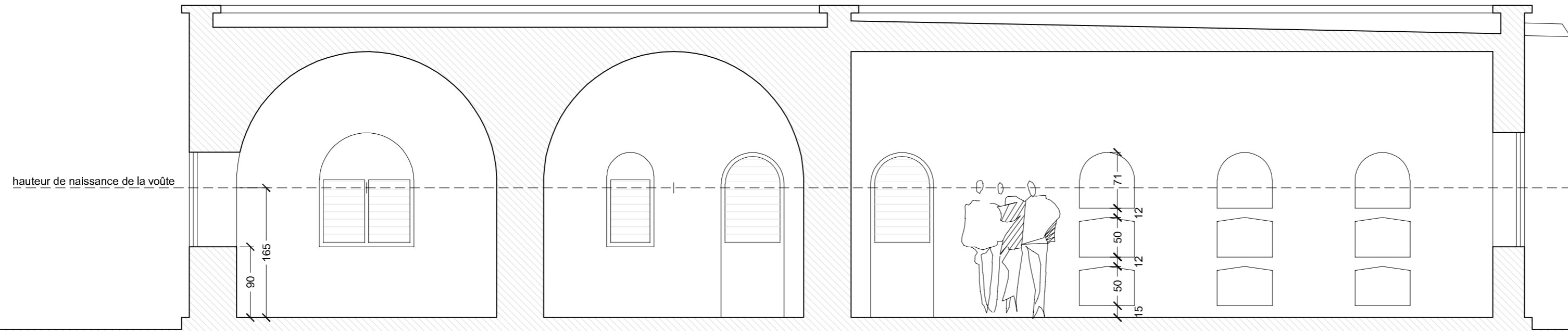
EXE

PL08

ECHELLE 1/50



COUPE AA



COUPE BB

COUPES AA ET BB

UNITE MISOLA - TERIYA AMITIE MALI

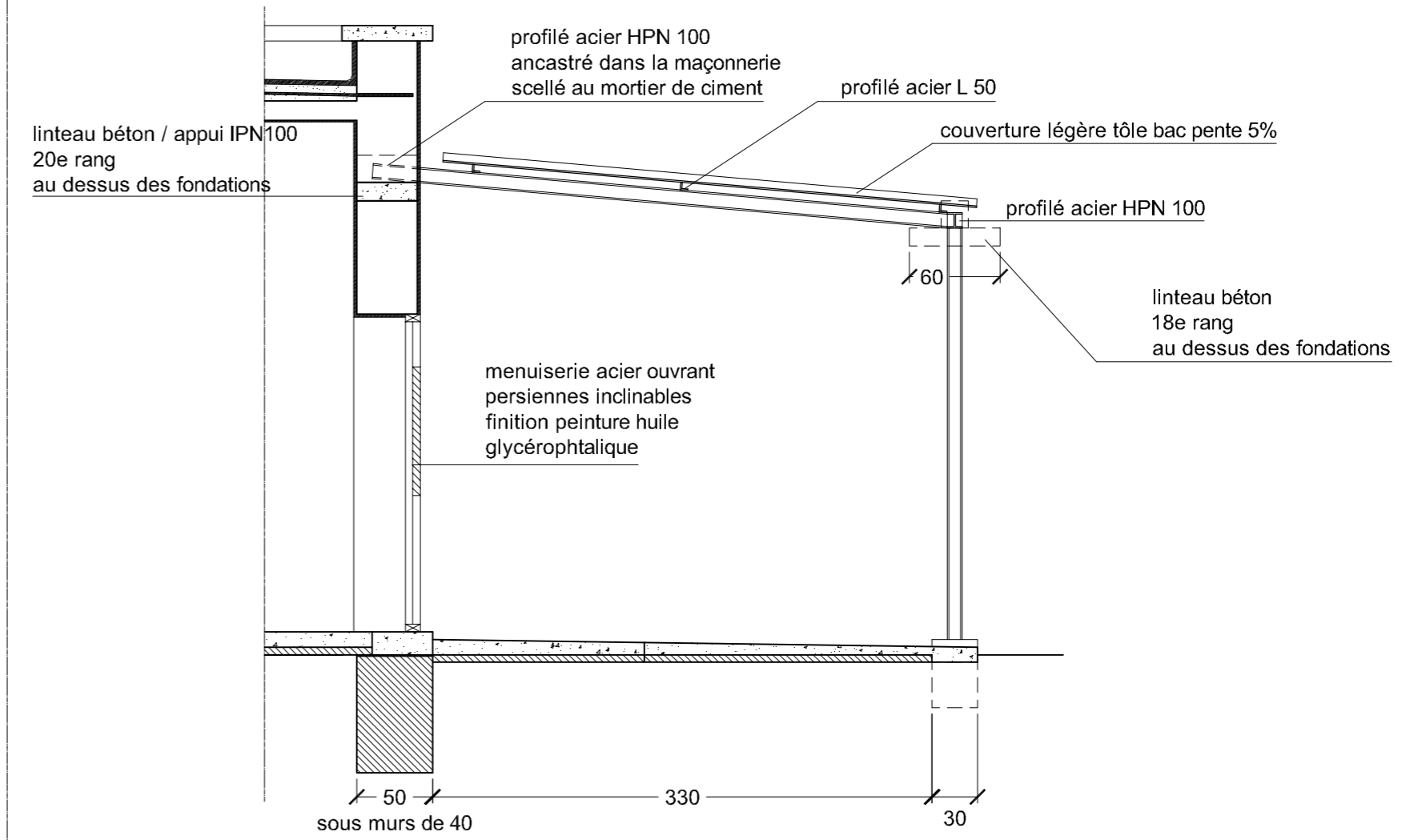
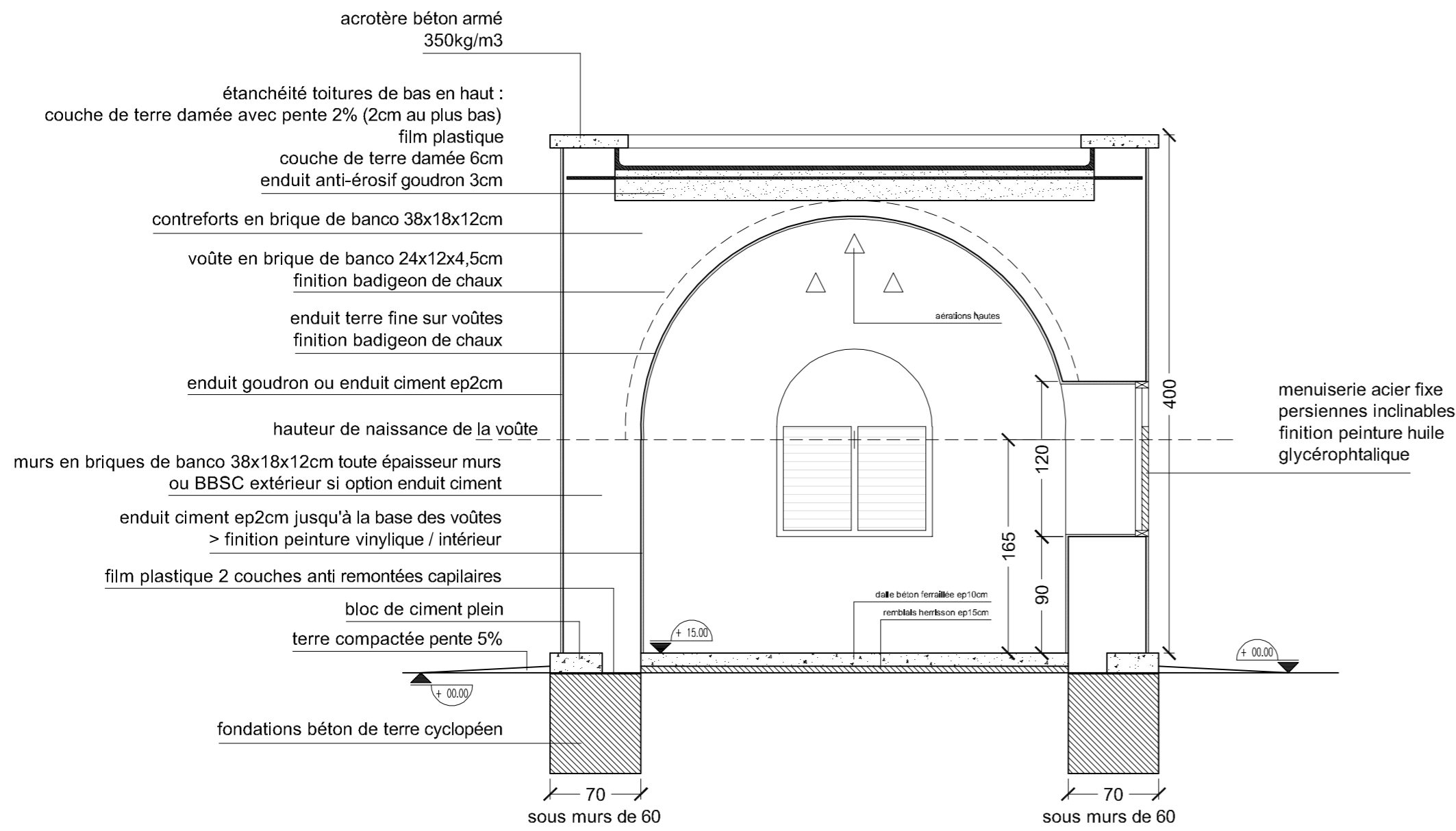
DEC 2014

EXE

PL09

ECHELLE

1/50



COUPES DE DETAILS

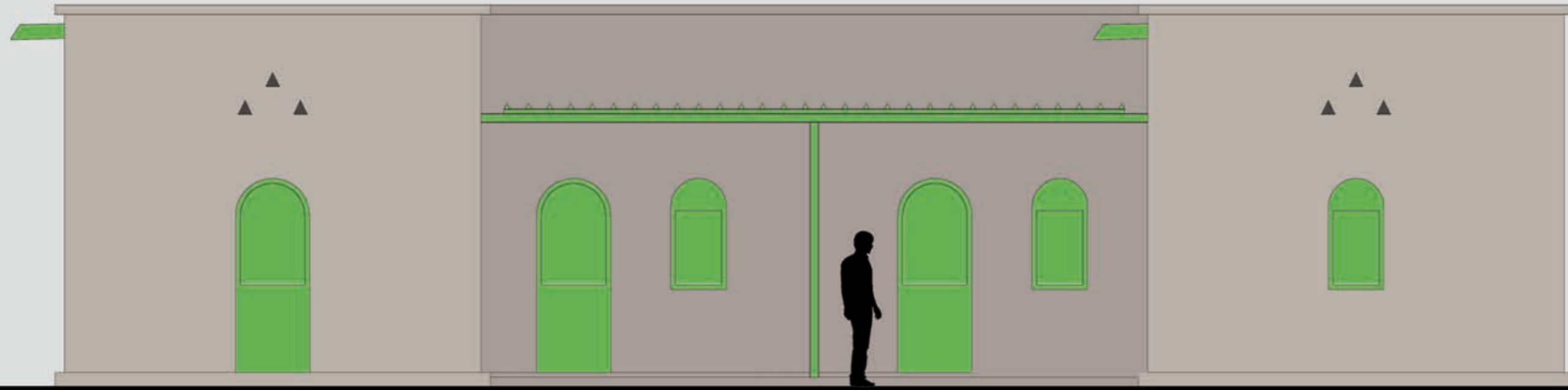
UNITE MISOLA - TERIYA AMITIE MALI

DEC 2014

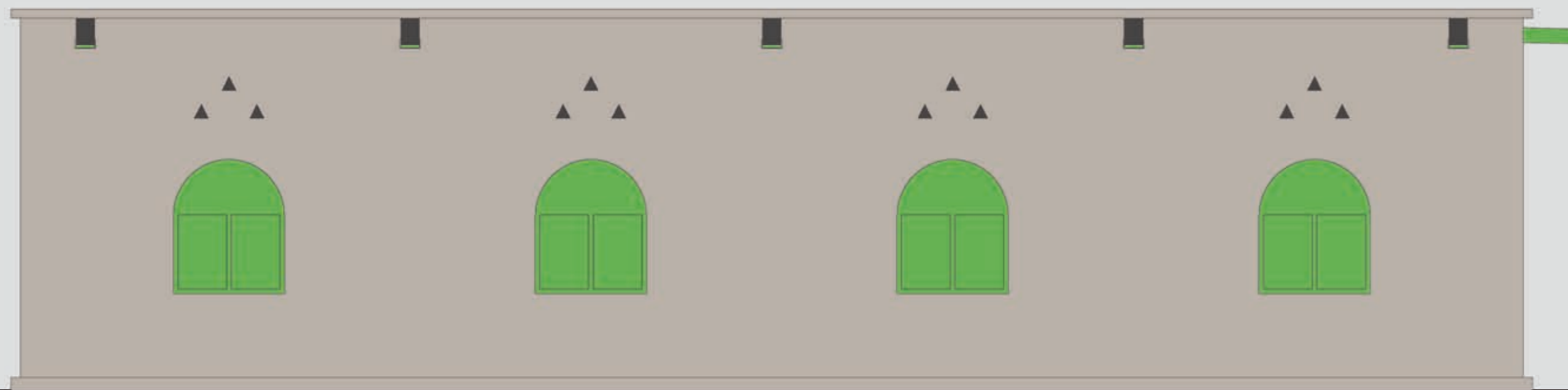
EXE

ECHELLE 1/40

PL10



FACADE PRINCIPALE SUD



FACADE NORD

FACADES SUD ET NORD COULEUR

UNITE MISOLA - TERIYA AMITIE MALI

DEC 2014

EXE

ECHELLE

1/50

PL12