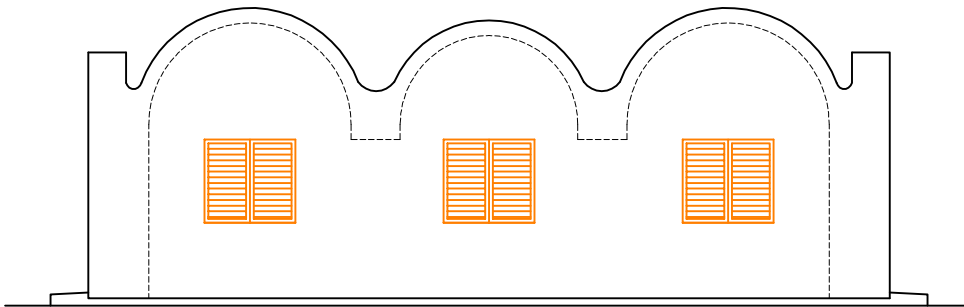


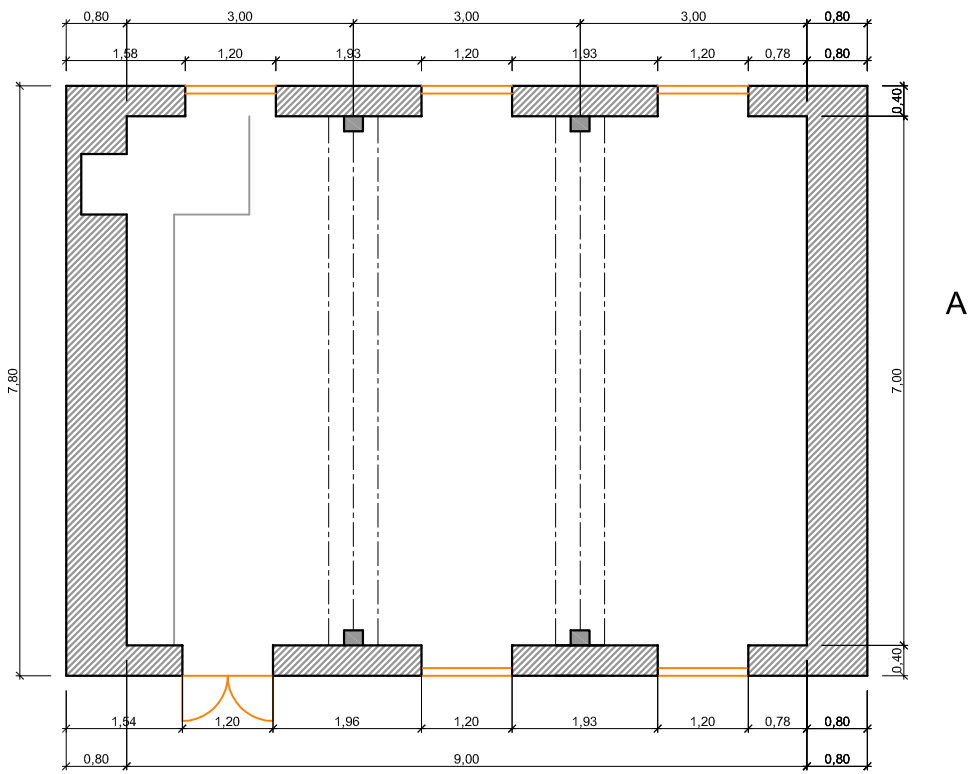
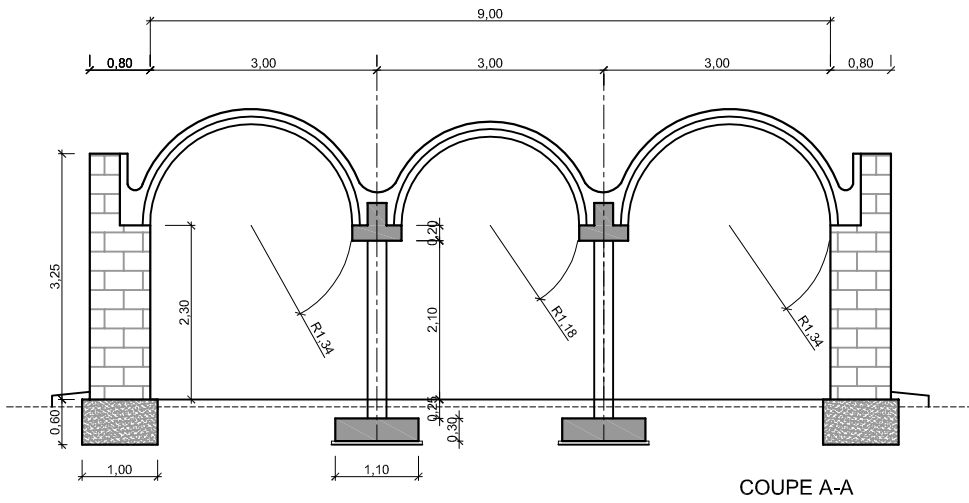
FACADE AVANT



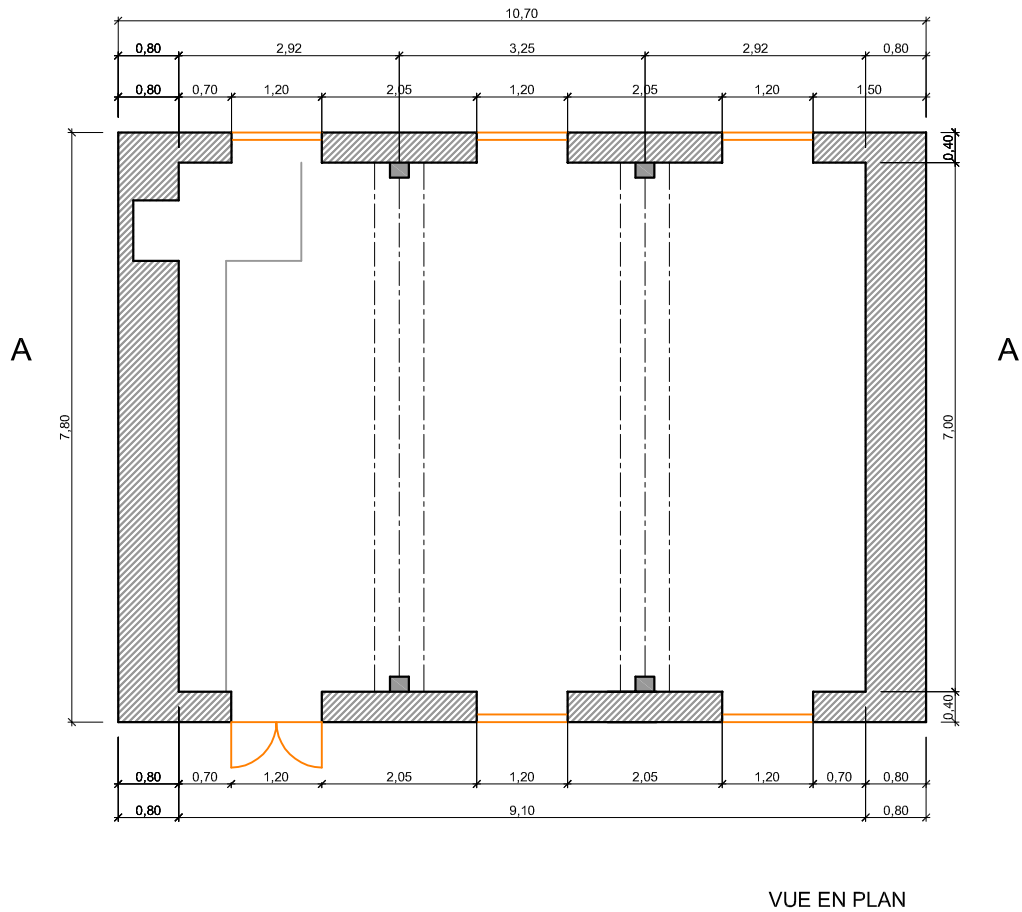
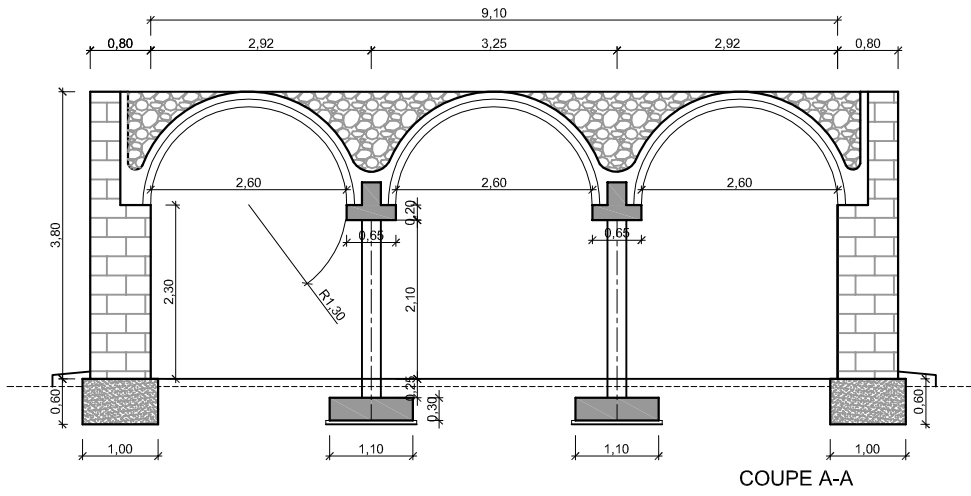
FACADE ARRIERE

PLAN SALLE DE CLASSE VN / BA
ECHELLE 1/100
SURFACE UTILE = 63 m²

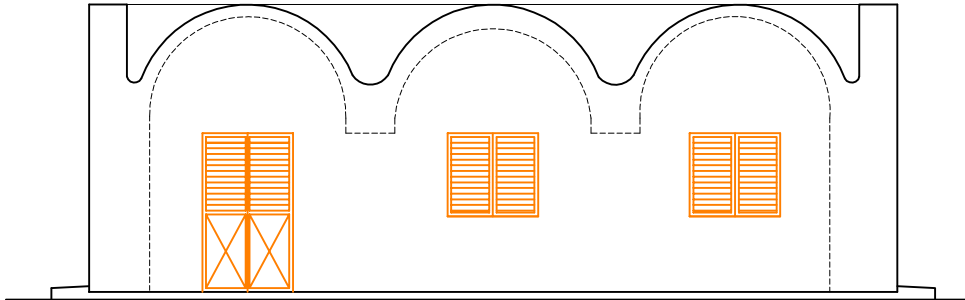
- 3 VN de 7,00 m
- 2 Poutres BA en Té de 7,00 m
- Sections poutres voir plans détails
- 4 Poteaux BA de 20 x 25 cm²
- 4 Semelles BA de 1,10 x 1,10 x 30
- 2 Murs porteurs VN de 80 cm d'épaisseur



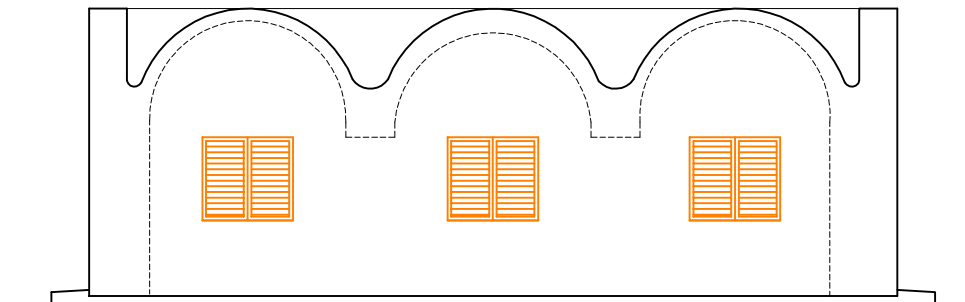
PLAN SALLE DE CLASSE VN / BA
 ECHELLE 1/100
 SURFACE UTILE = 63 m²



PLAN SALLE DE CLASSE VN / BA
 ECHELLE 1/100
 SURFACE UTILE = 63,70 m²



FACADE AVANT



FACADE ARRIERE

PLAN SALLE DE CLASSE VN / BA
 ECHELLE 1/100
 SURFACE UTILE = 63,70 m²

- 3 VN de 7,00 m
- 2 Poutres BA en Té de 7,00 m
- Sections poutres voir plans détails
- 4 Poteaux BA de 20 x 25 cm²
- 4 Semelles BA de 1,10 x 1,10 x 30
- 2 Murs porteurs VN de 80 cm d'épaisseur